

## In-Ground Basketball System Owner's Manual

### ⚠ SAFETY INSTRUCTIONS ⚠

**FAILURE TO FOLLOW THESE SAFETY INSTRUCTIONS MAY RESULT IN SERIOUS INJURY, PROPERTY DAMAGE AND WILL VOID WARRANTY.**

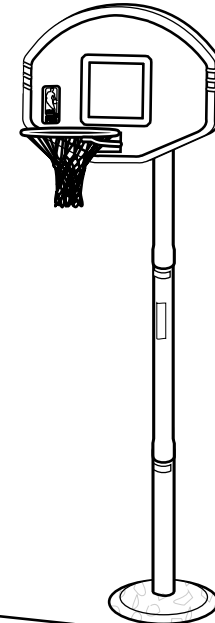
*Owner must ensure that all players know and follow these rules for safe operation of the system.*

To ensure safety, do not attempt to assemble this system without following the instructions carefully. Proper and complete assembly, use and supervision is essential for proper operation and to reduce the risk of accident or injury. A high probability of serious injury exists if this system is not installed, maintained, and operated properly. Check entire box and inside all packing material for parts and/or additional instructional material. Before beginning assembly, read the instructions and identify parts using the hardware identifier and parts list in this document.

- If using a ladder during assembly, use extreme caution.
- Two (2) people are recommended for this operation.
- Seat the pole sections properly. Failure to do so could allow the pole sections to separate during play.
- Before digging, contact utility company to locate underground power cables, gas, and water lines. Ensure there are no overhead power lines within 20 ft. (7 m) radius of pole location.
- Climate, corrosion, excessive use, or misuse could result in system failure.
- If technical assistance is required, contact Huffey Sports.
- Minimum operational height is 6' 6" (1.98 m) to the bottom of backboard.
- This equipment is intended for home recreational use only and NOT excessive competitive play.
- Read and understand the warning label affixed to pole. Label is shown on page 12.
- The life of your basketball pole depends on many conditions. The climate, placement of the pole, the location of the pole, exposure to corrosives such as pesticides, herbicides or salts are all important.
- Adult supervision is recommended when adjusting height.
- Serious injury could occur if teeth/face come in contact with backboard, net, or rim.

*Most injuries are caused by misuse and/or not following instructions.  
Use caution when using this system.*

For more information on assembly, placement, proper use and maintenance, visit The American Basketball Council website at <http://www.smarthoops.com>.



#### REQUIRED TOOLS AND MATERIALS:

- Two People
- Tape Measure
- Tape
- Shovel and Spade
- Concrete, 540 lb (245 kg) and Container To Mix
- Carpenter's Level
- Wood Board (Scrap)
- Step Ladder, 8 ft. (2.4 m)
- Wrenches: (Two) 1/2", 9/16" or Two Adjustable Wrenches
- Wedge

#### In U.S. and Canada only: Have questions...don't go back to the store!

We appreciate your purchasing one of our many fine products. We are sure that you will be very satisfied with your selection. Although great care and effort have been taken, occasionally problems may occur. To ensure prompt and correct handling of any problems, or to answer any questions, please contact our Toll-Free Customer Service Number listed below. **Service will be quicker if you have your Model Number (found on carton) and assembly instructions ready when calling. PLEASE WRITE YOUR MODEL NUMBER IN THE SPACE PROVIDED ABOVE.**

Toll-Free Customer Service Number for U.S: 1-800-558-5234

Canada Only: 1-800-284-8339

Internet Address: <http://www.huffysports.com>

## Systeme de poteau carré Manuel de l'utilisateur

### ⚠ CONSIGNES DE SÉCURITÉ ⚠

**LE NON RESPECT DE CES CONSIGNES DE SÉCURITÉ RISQUE DE PROVOQUER DE GRAVES BLESSURES ET DES DÉGÂTS MATÉRIELS, ET ANNULE EN OUTRE LA GARANTIE.**

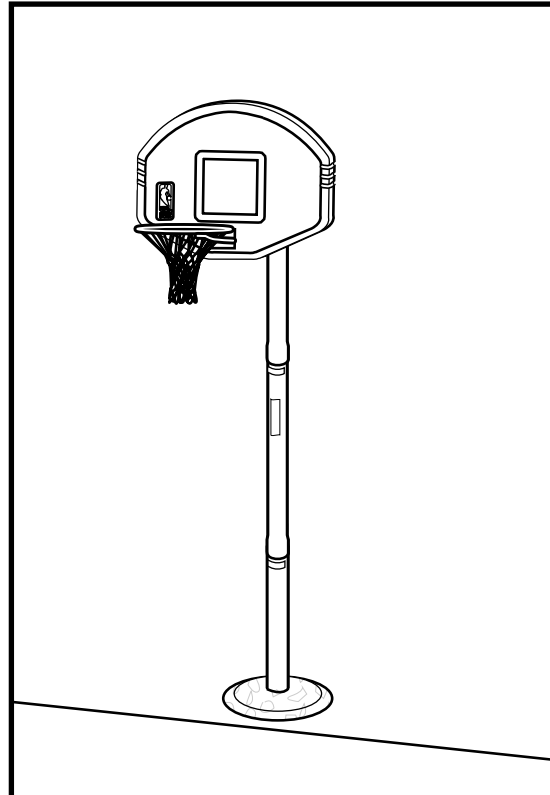
*Le propriétaire du matériel doit veiller à ce que les joueurs connaissent et respectent les règles de sécurité concernant ce matériel.*

Pour garantir votre sécurité, n'essayez pas de monter ce système sans suivre scrupuleusement les instructions. Vérifiez la boîte dans son intégralité, ainsi que l'intérieur des emballages pour localiser toutes les pièces. Avant de commencer le montage, lisez les instructions et identifiez les pièces à l'aide de l'identificateur du matériel et de la liste des pièces se trouvant dans ce document. Un montage complet et correct, ainsi qu'une utilisation adéquate, sous supervision, sont indispensables à un fonctionnement correct et permettent de diminuer les risques d'accident ou de blessures. Des blessures graves sont à prévoir si ce système n'est pas correctement installé, entretenu ou utilisé.

- Si vous utilisez une échelle en cours de montage, soyez extrêmement prudent.
- Pour cette opération, il est recommandé de s'y prendre à deux (2).
- Emboîtez correctement les sections de poteau. Elles risquent sinon de se déboîter en cours de jeu.
- Avant de creuser, contactez la compagnie de gaz/électricité pour situer les câbles d'alimentation, les conduites de gaz et d'eau. Assurez-vous qu'aucun câble d'alimentation suspendu ne se trouve dans un rayon de 7 m (20 ft.) de l'emplacement du poteau.
- Le climat, la corrosion, une utilisation excessive ou une mauvaise utilisation risquent de provoquer la panne du système.
- Pour toute assistance technique, contactez Huffy Sports.
- La hauteur minimale d'utilisation est de 1.98 m (6' 6") jusqu'à la base du panneau.
- L'équipement est prévu pour une utilisation ludique à domicile seulement et **NON PAS** pour un jeu extrêmement compétitif.
- Lisez et comprenez l'étiquette d'avertissement fixée au poteau. L'étiquette se trouve à la page 13.
- La durée de vie de votre poteau de basket-ball dépend de bien des facteurs. Le climat, la position du poteau, son emplacement, son exposition à des agents corrosifs tels que des pesticides, des herbicides ou des sels sont tous importants.
- La supervision d'un adulte est recommandée pour le réglage de la hauteur.
- Des blessures graves sont possibles si les dents ou le visage venaient à entrer en contact avec le panneau, le cerceau ou le filet.

*La plupart des blessures sont provoquées par une mauvaise utilisation et/ou le non respect des instructions. Faire preuve de prudence lors de l'utilisation de ce matériel.*

Pour des informations complémentaires sur le montage, la position, l'utilisation et l'entretien corrects, rendez-vous au site Web de l'American Basketball Council au <http://www.smarthoops.com>.



### OUTILS NECESSAIRES A L'INSTALLATION:

- Deux personnes
- Mètre mesureur
- Ruban adhésif
- Pelle et bêche
- 245 kg de béton et emplacement où le mélanger
- Niveau
- Planche en bois
- Echelle de 2.4 m
- Clés : (deux) 1/2, 9/16 ou Deux petites clés réglables
- Cale

### Aux Etats-Unis et au Canada uniquement: **IMPORTANT!**

En cas de questions... pas besoin de retourner au magasin! Nous vous remercions d'avoir fait l'achat d'un de nos articles. Nous sommes certains qu'il vous apportera satisfaction. Malgré l'attention que nous portons aux détails, il se peut qu'un problème surgisse de temps à autre. En cas de questions ou pour rectifier tout problème, veuillez contacter notre service après-vente au numéro vert ci-dessous. Pour faciliter le service après-vente, veuillez avoir le numéro de modèle (se trouvant sur la boîte) et la notice de mode d'emploi sous la main lorsque vous nous contactez. Ecrire le numéro du modèle dans la case prévue à cet effet ci-dessous.

**Numéro d'appel gratuit du service après-vente. Etats-Unis et Canada uniquement: 1-800-284-8339**  
**Numéro vert international (France, Suisse) : 00 800 555 85234**

## Manual del propietario del sistema de poste cuadrado

### ⚠ INSTRUCCIONES DE SEGURIDAD ⚠

SI NO SE SIGUEN ESTAS INSTRUCCIONES DE SEGURIDAD SE PUEDE OCASIONAR UNA LESIÓN GRAVE, DAÑOS A LA PROPIEDAD Y ANULACIÓN DE LA GARANTÍA.

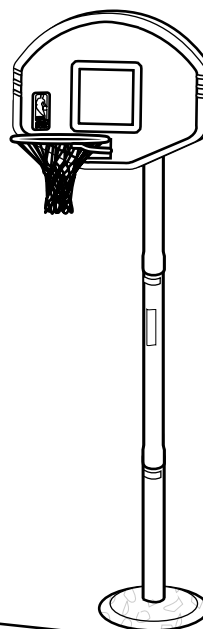
*El propietario debe asegurarse que todos los jugadores sepan y obedezcan estas reglas para la operación segura de la unidad.*

Para asegurar su seguridad, no intente montar este sistema sin seguir las instrucciones cuidadosamente. Revise toda la caja y el interior del material de embalaje para ver si hay partes. Antes de comenzar el montaje, lea las instrucciones e identifique las partes usando el identificador de la tornillería y la lista de partes que vienen en este documento. El montaje completo y el uso y la supervisión adecuados son esenciales para la operación correcta y para reducir el riesgo de sufrir accidentes o lesiones. Existe una alta probabilidad de sufrir lesiones graves si este sistema no se instala, mantiene y opera adecuadamente.

- Si utiliza una escalera durante el montaje, tenga mucho cuidado.
- Se recomienda que dos (2) personas realicen esta operación.
- Una adecuadamente las secciones del poste. Si no lo hace, las secciones se podrían separar durante el juego. Si no lo hace, las secciones se podrían separar durante el juego.
- Antes de realizar cualquier excavación, comuníquese con la compañía de servicios para ubicar los cables eléctricos y tubería de gas y agua subterráneos. Asegúrese de que no haya cables eléctricos suspendidos en un radio de 7 m (20 pies) de la ubicación del poste.
- El clima, la corrosión, el uso excesivo o el uso indebido podrían dar como resultado la falla del sistema.
- Si requiere asistencia técnica, comuníquese con Huffy Sports.
- La altura mínima de operación es de 1.98 m (6' 6") hasta la parte inferior del respaldo.
- Este equipo se diseñó únicamente para uso recreativo y NO para juego competitivo excesivo.
- Lea y entienda la etiqueta de advertencias que está adherida en el poste. La etiqueta se muestra en la página 13.
- La vida de su poste de baloncesto depende de muchas condiciones. El clima, la colocación del poste, la ubicación del poste, la exposición a corrosivos como pesticidas, herbicidas o sales, son todas ellas condiciones importantes.
- Se recomienda la supervisión de un adulto cuando se ajuste la altura.
- Si los dientes o la cara entran en contacto con el respaldo, la red o el borde se podría ocasionar una lesión grave.

*La mayoría de las lesiones son ocasionadas por el mal uso y/o por no seguir las instrucciones. Tenga cuidado cuando use esta unidad.*

Para obtener más información sobre el montaje, ubicación, uso y mantenimiento adecuados visite el sitio en la red de The American Basketball Council en <http://www.smarthoops.com>



### HERRAMIENTAS NECESARIAS PARA LA INSTALACIÓN:

- Dos personas
- Cinta de medir
- Cinta
- Pala y cucharón para concreto
- Concreto, 540 kg (245 libras) y un recipiente para mezclar
- Nivel de carpintero
- Madera sobrante
- Escalera de mano de 8 pies (2.4 m)
- Llaves: (dos) de 1/2, 9/16 ó Dos llaves ajustables pequeñas
- Cuña

### !Usted es importante para Huffy!

Agradecemos que haya comprado uno de nuestros muchos productos de calidad. Estamos seguros que quedará muy satisfecho con su selección. Aunque hemos tenido un gran cuidado y puesto un gran esfuerzo en la fabricación de cada uno de nuestros productos, pueden ocurrir problemas. Para asegurar la resolución rápida y adecuada de cualquier problema, o para recibir respuesta a cualquier pregunta, por favor póngase en contacto con el Centro de Servicio al Cliente. **El servicio será más rápido si proporciona su número de modelo (se encuentra en la caja). Por favor escriba su número de modelo en el espacio que se encuentra arriba.**

00 800 555 85234



## Viereckiges Stangensystem Benutzerhandbuch

### ! SICHERHEITSHINWEISE !

EIN MIßACHTEN DIESER SICHERHEITSHINWEISE KANN SCHWERE VERLETZUNGEN ODER SACHSCHÄDEN ZUR FOLGE HABEN UND MACHT DIE GARANTIEERKLÄRUNG UNWIRKSAM.

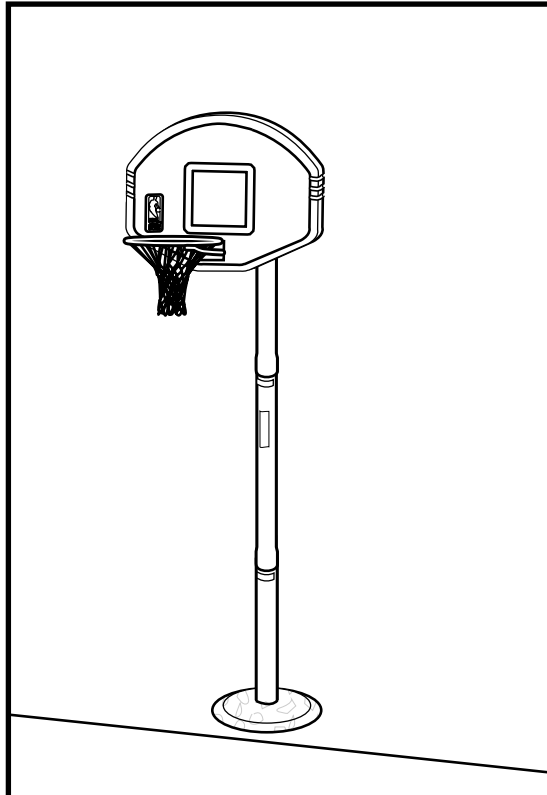
*Der Besitzer muß gewährleisten, daß alle Spieler mit den Vorschriften für eine sichere Bedienung dieser Vorrichtung vertraut sind und diese beachten.*

Aus Sicherheitsgründen sollte nicht versucht werden, dieses System ohne sorgfältige Beachtung der Anleitung zusammenzubauen. Den ganzen Karton und alle Verpackungsmaterialien nach Teilen überprüfen. Vor Beginn der Montage die Anleitung durchlesen und die einzelnen Teile anhand des Teileschlüssels und der Teileliste in diesem Dokument bestimmen. Eine vorschriftsmäßige und vollständige Montage, Benutzung und Aufsicht sind für den richtigen Betrieb und zur Reduzierung des Unfall- oder Verletzungsrisikos absolut notwendig. Bei unsachgemäßer Installation und Instandhaltung und bei einem nicht ordnungsgemäßen Betrieb besteht eine hohe Wahrscheinlichkeit schwerer Verletzungen.

- Bei Gebrauch einer Leiter während des Zusammenbaus extrem vorsichtig vorgehen.
- Diese Arbeit sollte von zwei (2) Personen ausgeführt werden.
- Die einzelnen Stangenteile richtig zusammenfügen, um eine Trennung der Stangenteile voneinander beim Spielbetrieb zu vermeiden.
- Vor irgendwelchen Grabungen die entsprechenden Versorgungsunternehmen verständigen, um sich über den Verlauf unterirdischer Strom-, Gas- und Wasserleitungen informieren zu lassen. Sicherstellen, daß in einem 7 m (20 Fuß)-Radius vom Aufstellort der Stange keine Oberleitungen verlaufen.
- Klimatische Bedingungen, Korrosion, übermäßiger Gebrauch oder Fehlgebrauch kann zu Systemstörungen führen.
- Technische Unterstützung kann direkt von Huffy Sports angefordert werden.
- Die Mindestspielhöhe beträgt 1,98 m (6,6 Fuß) bis zum unteren Rand der Korbwand.
- Diese Vorrichtung ist nur für den Freizeitgebrauch zu Hause, NICHT aber für stark wettkampfbetontes Spiel vorgesehen.
- Den an der Stange angebrachten Warnaufkleber gründlich lesen. Eine Abbildung dieses Aufklebers befindet sich auf Seite 13.
- Die Lebensdauer Ihrer Basketballstange hängt von zahlreichen äußeren Umständen ab. Klimabedingungen, Platzierung und Aufstellort der Stange, Angriffe durch korrodierende Substanzen wie Ungeziefer- und Pflanzenvernichtungsmittel oder Salz – all das sind wichtige Faktoren.
- Höhenverstellungen sollten von Erwachsenen beaufsichtigt werden.
- Der Kontakt von Zähnen/Gesicht mit der Korbwand, dem Korbrand oder dem Netz kann schwere Verletzungen zur Folge haben.

*Die meisten Verletzungen werden durch einen unvorschriftsmäßigen Gebrauch und/oder ein Mißachten der Sicherheitshinweise verursacht. Beim Gebrauch dieser Vorrichtung Vorsicht walten lassen.*

Weitere Informationen über Zusammenbau, Aufstellung, richtige Verwendung und Wartung sind von der Webseite des „American Basketball Council“ unter der Adresse <http://www.smarthoops.com> zu beziehen.



### ZUR INSTALLATION ERFORDERLICHE WERKZEUGE:

- Zum Zusammenbau sind zwei Personen erforderlich
- Bandmaß
- Klebeband
- Spaten und Schaufel
- 408 kg Beton und Behälter zum Anmischen
- Wasserwaage
- Abfallholz
- Stufenstehtleiter, 2,4 m hoch
- Schraubenschlüssel: (Zwei) 1/2, 9/16 oder Zwei kleine verstellbare Schraubenschlüssel
- Treibkeil

### Huffy steht zur Qualität seiner Produkte!

Wir freuen uns, daß Sie eines unserer ausgezeichneten Produkte gewählt haben und sind zuversichtlich, daß Sie mit diesem Kauf sehr zufrieden sein werden. Obwohl unsere Produkte mit der größten Sorgfalt hergestellt werden, können bisweilen Probleme auftreten. Bitte wenden Sie sich in diesen Fällen an unser Kundendienstzentrum, damit wir Ihr Problem schnell und richtig beheben oder Ihre Fragen beantworten können. Wir können Ihnen schneller helfen, wenn Sie die Modellnummer griffbereit haben (siehe Kartonaufdruck). Bitte tragen Sie diese Nummer im dafür vorgesehenen Feld weiter oben ein.

**Universelle gebührenfreie Telefonnummer  
(Deutschland, Schweiz): 00 800 555 85234**

## Manuale delle istruzioni del sistema di palo quadrato

### ! ISTRUZIONI RELATIVE ALLA SICUREZZA !

**NEGLIGENZA NELL'OSSERVARE QUESTE ISTRUZIONI DI SICUREZZA POTREBBE PROVOCARE DELLE SERIE FERITE, DANNI ALLA PROPRIETÀ ED ANNULLERÀ LA GARANZIA.**

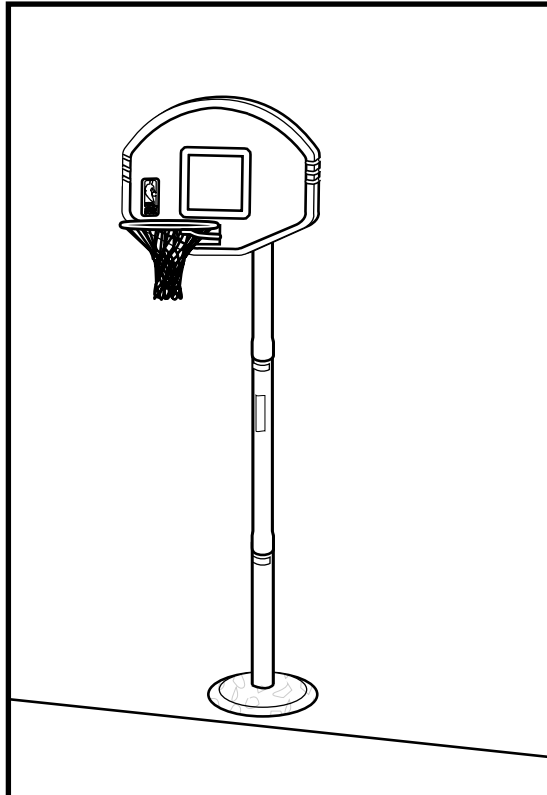
*Per motivi di sicurezza nell'uso di questa attrezzatura, il proprietario deve accertarsi che tutti i giocatori siano a conoscenza delle regole di sicurezza e*

Per garantire la sicurezza di questo sistema, non provare a montarlo senza aver letto attentamente le istruzioni. Controllare nelle confezioni all'interno della scatola, e accertarsi di aver a disposizione tutti i materiali necessari per il montaggio. Prima di iniziare il montaggio, leggere le istruzioni e identificare tutte le parti usando l'elenco dei particolari e la lista contenuta in questo documento. Un assemblaggio ed un uso corretto e appropriato, e la supervisione durante l'uso sono essenziali per il funzionamento corretto del sistema e riducono il rischio di possibili incidenti e di ferite alla persona. Se il sistema non viene installato, mantenuto e usato in maniera appropriata, esiste il pericolo di serie ferite.

- Usare particolare attenzione quando per l'assemblaggio del sistema viene utilizzata una scala.
- Per il completamento di quest'operazione si raccomanda di impiegare due (2) persone.
- Bloccare le sezioni del palo appropriatamente. L'inosservanza di tale istruzione potrebbe causare la separazione delle stesse durante il gioco.
- Prima di scavare, contattare le aziende dell'elettricità e del gas per localizzare cavi elettrici, del gas e dell'acqua presenti sotto terra. Accertarsi che non siano presenti cavi aerei di corrente nel raggio di 7 m (20 piedi) dal punto in cui viene installato il palo.
- Le condizioni climatiche, la corrosione, l'uso eccessivo e anche l'uso non appropriato del palo potrebbero provocare guasti al sistema.
- Nel caso si necessiti di assistenza tecnica, contattare la Huffy Sports.
- L'altezza minima d'impiego è di 1.98 m (6' 6") dal punto più basso del tabellone.
- Il presente dispositivo è stato progettato per essere impiegato esclusivamente a scopo di ricreazione domestica e NON per giochi smisurati di competizione.
- Leggere e comprendere la targhetta di avvertimento che è affissa al palo. La targhetta è mostrata a pagina 14.
- La durata del vostro palo da pallacanestro dipende da svariate condizioni. Il clima, la posizione del palo, il modo in cui il palo è stato montato, la sua esposizione ad agenti corrosivi come ad esempio pesticidi, erbicidi e sali sono tutti particolari importanti per la durata.
- Durante la regolazione in altezza del palo, si consiglia la supervisione da parte di adulti.
- Il contatto dei denti o del volto con il tabellone, il cerchio o la rete potrebbe provocare gravi infortuni.

*La maggior parte delle ferite si verificano a causa di un uso sbagliato dell'attrezzatura e quando non vengono seguite le istruzioni. Usare questa attrezzatura con cautela.*

**Per poter ottenere maggiori informazioni relative all'assemblaggio, alla sistemazione, all'uso appropriato e alla manutenzione del sistema, visitare la pagina Web dell'American Basketball Council all'indirizzo <http://www.smarthoops.com>.**



### ATTREZZI NECESSARI PER IL MONTAGGIO:

- Due persone
- Metro
- Nastro adesivo
- Pala e vanga
- Cemento, 540 lb (245 Kg) e contenitore per miscelare
- Livella da falegname
- Tavolozza di legno
- Scala a pioli, 8 ft (2.4 m)
- Chiavi inglesi (due) da 1/2, 9/16 oppure Due chiavi inglesi regolabili piccole
- Barretta

### Alla Huffy ci preoccupiamo!

Vi ringraziamo per aver acquistato uno dei nostri tanti buoni prodotti. Siamo certi che sarete completamente soddisfatti con la vostra scelta. Nonostante l'estrema cautela ed i numerosi sforzi apportati nella produzione, a volte si possono verificare problemi. Per garantire una rapida soluzione ai problemi, per correggere eventuali errori e per rispondere ad eventuali domande, si prega di contattare il Centro Servizio Clienti. Il servizio verrà effettuato più prontamente se verrà fatto riferimento al numero del modello (presente sull'imballaggio). Si prega di scrivere il numero di modello nello spazio riservato in alto.

00 800 555 85234

## Manual dos Proprietários do Sistema de Poste Quadrado

### ⚠ INSTRUÇÕES DE SEGURANÇA ⚠

**A NÃO OBSERVAÇÃO DAS INSTRUÇÕES DE SEGURANÇA PODE CAUSAR SÉRIOS FERIMENTOS, DANOS MATERIAIS E CANCELARÁ A GARANTIA.**

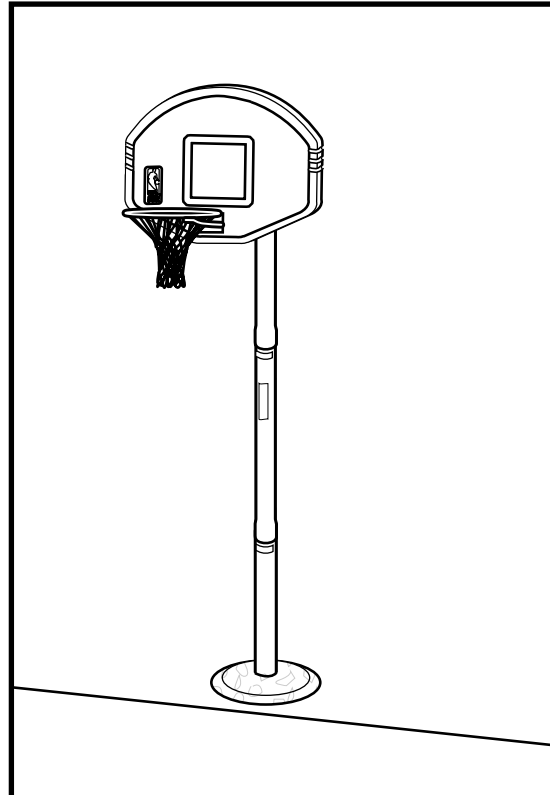
*Per motivi di sicurezza nell'uso di questa attrezzatura, il proprietario deve accertarsi che tutti i giocatori siano a conoscenza delle regole di sicurezza e*

Por medida de segurança não tente montar este sistema sem seguir as instruções cuidadosamente. Examine a caixa completamente e confira as partes embaladas. Antes de iniciar a montagem, leia as instruções e identifique as partes usando a lista de identificação de partes neste documento. A montagem adequada e completa, assim como o uso e a supervisão são essenciais para a operação adequada e para reduzir o risco de acidentes ou ferimentos. Se o sistema não for instalado, mantido e operado corretamente há uma alta probabilidade de ocorrerem sérios acidentes.

- Seja cuidadoso se usar uma escada durante a montagem.
- Recomenda-se que duas (2) pessoas executem este procedimento.
- Monte corretamente as seções do poste. Se a montagem não estiver correta pode ocorrer o desengate das seções durante o uso da unidade.
- Antes de iniciar a escavação, entre em contato com a companhia de energia e de água e esgoto para localizar cabos subterrâneos de energia, tubulações de gás e água. Verifique para que não haja cabos suspensos de energia elétrica dentro de um raio de 7 m (20 pés) do local da unidade.
- O clima, corrosão, uso excessivo ou inadequado pode resultar em falhas do sistema.
- Se precisar de assistência técnica, contate a Huffy Sports.
- A altura mínima operacional é de 1.98 m (6' 6") até a parte inferior da tabela.
- Este equipamento destina-se somente à recreação doméstica e jogos que NÃO sejam excessivamente competitivos.
- Leia e entenda os avisos de segurança da etiqueta afixada no poste. A etiqueta é mostrada na página 14.
- A durabilidade do poste de basquetebol depende de várias condições. O clima, a colocação do poste e sua localização, a exposição a corrosivos tais como pesticidas, herbicidas e sais são fatores importantes.
- Recomenda-se que o ajuste da altura seja supervisionado por adultos.
- Podem ocorrer lesões físicas graves se os dentes/rostos dos jogadores entrarem em contato com a tabela, rede ou aro.

*A maioria dos ferimentos é causada pelo uso inadequado e/ou pela não observação das instruções. É recomendado cuidado no uso desta unidade.*

Para obter mais informações sobre montagem, instalação, uso e manutenção corretos, visite o website da The American Basketball Council no endereço <http://www.smarthoops.com>.



### FERRAMENTAS/MEIOS NECESSÁRIOS PARA A INSTALAÇÃO:

- Duas pessoas
- Fita métrica
- Fita adesiva
- Pá e pá de cavar
- 245 kg de concreto e recipiente para misturá-lo
- Nível
- Bloco de madeira
- Escada de 2.4 m
- Chaves inglesas: (duas) 1/2, 9/16 ou Duas chaves inglesas pequenas
- Cunha

### A Huffy pensa em você!

Agradecemos a sua aquisição de um dos diversos produtos de qualidade que fabricamos. Temos certeza que você ficará muito satisfeito com esta escolha. Apesar de nossos esforços e cuidados, alguns problemas podem ocorrer. Para garantir atendimento e solução rápidos referentes a quaisquer problemas, ou para responder suas perguntas, entre em contato com o Centro de Atendimento ao Consumidor. O atendimento será mais rápido se você tiver disponível o número do modelo (localizado na caixa). Escreva o número do modelo no espaço fornecido acima.

00 800 555 85234

## Bedieningshandleiding voor vierkante samengestelde paal

### ⚠ VEILIGHEIDSINSTRUCTIES ⚠

HET NIET IN ACHT NEMEN VAN DE VOLGENDE WAARSCHUWINGEN KAN TOT ERNSTIG LETSEL EN/OF EIGENDOMSSCHADE LEIDEN EN MAAKT DE GARANTIE ONGELDIG.

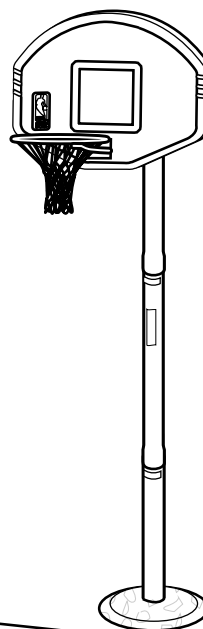
*Voor veilig gebruik dient de eigenaar ervoor te zorgen dat alle spelers van deze regels op de hoogte zijn en dat deze opgevolgd worden.*

Let op de veiligheid en tracht niet dit systeem te assembleren zonder de instructies zorgvuldig te volgen. Doorzoek de hele doos en al het verpakkingsmateriaal op onderdelen. Voordat u met assembleren begint, moet u de instructies lezen en de onderdelen vergelijken met de afbeeldingen en de onderdelenlijst in dit document. Volledige en correcte assemblage en gebruik onder toezicht zijn van groot belang om het risico van ongelukken of letsel te verminderen. Als dit systeem niet op de juiste wijze wordt geïnstalleerd, onderhouden en gebruikt, bestaat grote kans op ernstige ongelukken.

- Wees uiterst voorzichtig indien u tijdens de montage een ladder gebruikt.
- Het verdient aanbeveling dit met twee (2) personen te doen.
- Zorg dat de paalgedeelten goed in elkaar zitten. Anders kunnen de paalgedeelten tijdens het spel uit elkaar gaan.
- Neem voordat u gaat graven contact op met de nutsbedrijven om de plaats van ondergrondse elektriciteitskabels en gas- en waterleidingen te bepalen. Zorg dat er geen bovengrondse elektriciteitskabels binnen een straal van 7 m van de paal zijn.
- Klimaat, corrosie, overmatig gebruik en misbruik kunnen defecten in het systeem veroorzaken.
- Indien u technische assistentie nodig hebt, kunt u contact opnemen met Huffy Sports.
- De speelhoogte is minstens 1.98 m tot de onderkant van het bord.
- Deze uitrusting is bedoeld voor huishoudelijk recreatief gebruik en NIET voor overmatig wedstrijdspel.
- Zorg dat u het waarschuwingslabel op de paal leest en in acht neemt. Het label is afgebeeld op pagina 14.
- De levensduur van uw basketbalpaal hangt af van veel omstandigheden. Het klimaat, de plaatsing en de locatie van de paal, blootstelling aan corroderende materialen zoals pesticiden, herbiciden en zout zijn allemaal belangrijk.
- Toezicht door een volwassene wordt aanbevolen bij het afstellen van de hoogte.
- Aanraking van de tanden/het gezicht met het speelbord, de ring of het net kan ernstig letsel veroorzaken.

*Het meeste letsel wordt veroorzaakt door verkeerd gebruik en/of het niet opvolgen van de instructies. Wees voorzichtig bij gebruik van dit systeem.*

Meer informatie over montering, plaatsing, juist gebruik en onderhoud vindt u op de website van The American Basketball Council, <http://www.smarthoops.com>.



### BENODIGD GEREEDSCHAP VOOR INSTALLATIE:

- Twee personen
- Meetlint
- Tape
- Schop en spade
- Beton (245 kg) en een bak om te mixen
- Waterpas
- Houtblok
- Ladder (2.4 m)
- Sleutels: (twee) 1/2, 9/16 of Twee kleine verstelbare sleutels
- Wig

### Huffy wil u van dienst zijn!

Wij waarderen het dat u een van onze vele uitstekende producten hebt gekocht. Wij weten dat u zeer tevreden met uw keus zult zijn. Hoewel de grootste zorg en inspanningen aan dit product zijn besteed, is het mogelijk dat er problemen optreden. Om er zeker van te zijn dat uw problemen prompt en correct worden behandeld, of om antwoord op uw vragen te krijgen, dient u contact op te nemen met het klantenservicecentrum. U krijgt sneller service als u het modelnummer (op de doos) opgeeft. Vul het modelnummer in bovenstaande ruimte in.

00 800 555 85234

## Brugervejledning til firkantet pælsystem

### ⚠ SIKKERHEDSINSTRUKTIONER ⚠

Hvis ikke disse sikkerhedsinstruktioner følges, kan det resultere i alvorlig personskade, ejendomsskade og annullering af garantien.

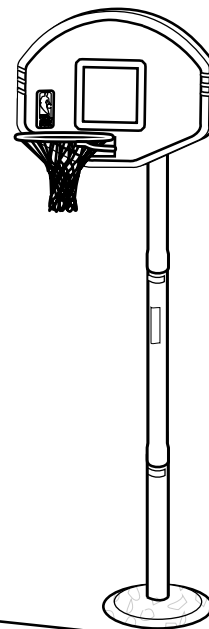
*Ejeren skal sikre sig at alle spillere kender og følger disse regler for sikker betjening af enheden.*

Af sikkerhedsmæssige årsager må du ikke samle dette system uden at følge instruktionerne omhyggeligt. Kontrollér hele kassen og indeni emballagen for dele. Læs instruktionerne og identificér delene ved hjælp af beslagsforklaringen og listen over dele i dette dokument, før du begynder monteringen. Korrekt og fuldstændig montering, brug og tilsyn er yderst vigtigt for korrekt brug og for at reducere risikoen for uheld eller personskade. Der er stor risiko for alvorlig personskade, hvis ikke systemet installeres, vedligeholdes eller betjenes korrekt.

- Vær yderst forsigtig, hvis en stige bruges under samlingen.
- Det anbefales at to (2) personer udfører denne procedure sammen.
- Pælesektionerne skal indlejres korrekt. Gøres dette ikke, kan de skilles ad under spil.
- Kontakt de offentlige forsyningsværker for at lokalisere el-kabler, samt gas- og vandlinier under jorden. Bekræft at der ikke findes luftledninger indenfor en radius på 7 m fra pælens placering.
- Klima, korrosion, voldsom brug eller mishandling kan føre til systemfejl.
- Kontakt Huffy Sports, hvis der er behov for teknisk assistance.
- Den minimale betjeningshøjde er 1.98 m til bunden af bagpladen.
- Dette udstyr er udelukkende beregnet til privatbrug og IKKE til voldsomt konkurrencespil.
- Læs og forstå advarselmærkaten på pælen. Mærkaten er vist på side 15.
- Basketballpælens levetid afhænger af mange ting. Klimaet, pælens placering, pælens lokalisering, udsættelse for korroderende stoffer såsom pesticider, herbicider og salt er alle vigtige.
- Overvågning af en voksen er anbefalet, når højden justeres.
- Det kan føre til alvorlige kvæstelser, hvis tænder/ansigt kommer i kontakt med bagpladen målringen eller nettet.

*De fleste personskader opstår på grund af misbrug og/eller fordi instruktionerne ikke blev fulgt. Vær forsigtig, når du bruger denne enhed.*

Besøg American Basketball Council's website på <http://www.smarthoops.com> for yderligere oplysninger om samling, placering, korrekt brug og vedligeholdelse.



### VÆRKTØJ TIL INSTALLERINGEN:

- To personer
- Målebånd
- Bånd
- Skovl og spade
- Cement, 245 kg og kar til blanding
- Lodstok
- Træskrot
- Trappestige, 2.4 m
- Skruenøgler (to) 1/2, 9/16 eller To små justerbare skruenøgler
- Kile

### Huffy gør sit bedste!

Vi er glade for at du købte et af vores mange fine produkter. Vi er sikre på, at du vil være yderst tilfreds med dit valg. Til trods for at vi har taget alle forholdsregler, kan der opstå problemer. Du bedes kontakte Kundeservice centeret for at sikre øjeblikkelig og korrekt håndtering af eventuelle problemer eller for at få svar på eventuelle spørgsmål. Service vil gå hurtigere, hvis du giver reference til modelnummeret (findes på kassen). Skriv venligst modelnummeret på pladsen ovenfor.

00 800 555 85234



## Bruksanvisning for firkantet stolpesystem

### ⚠ SIKKERHETSREGLER ⚠

**UNNLATELSE I Å FØLGE DISSE SIKKERHETSREGLENE, KAN FØRE TIL ALVORLIG PERSONSKADE, SKADE PÅ UTSTYRET OG AT GARANTIE BLIR KJENT UGYLDIG.**

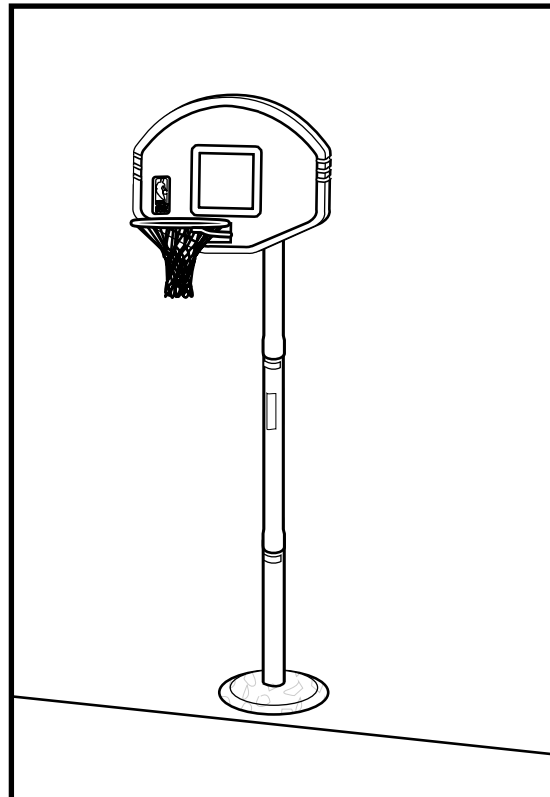
*Eieren må forvise seg om at alle spillerne kjenner til og følger disse reglene angående sikker bruk av utstyret.*

Det er ikke forsvarlig å prøve å montere dette systemet uten å følge anvisningene nøye. Pass på at ingen deler ligger igjen i esken eller innimellom emballasjen. Før du begynner monteringen, bør du lese gjennom anvisningene og sjekke at du har alle delene ved å sammenligne med delelisten og -illustrasjonene i dette dokumentet. Det er svært viktig at systemet monteres, brukes og kontrolleres på en forsvarlig og fullstendig måte. Dette sikrer at alt fungerer som det skal, og at faren for personskader og ulykker reduseres. Faren for alvorlige personskader er stor hvis systemet ikke installeres, vedlikeholdes og brukes på en forsvarlig måte

- Utvis stor forsiktighet under monteringen ved bruk av stige.
- Det anbefales at to (2) personer utfører denne prosedyren.
- Fest stolpeseksjonene godt i hverandre. Unnlattelse i å gjøre dette kan føre til at stolpeseksjonene løsner fra hverandre under spillet.
- Ta kontakt med teknisk etat i kommunen for å kartlegge nedgravde strømledninger, gass- og vannrør. Kontroller at det ikke finnes strømledninger i luften innenfor en 7 m radius (20 fot) fra der stolpen er plassert.
- Klima, korrosjon, mye bruk eller misbruk kan føre til at utstyret går i stykker.
- Ta kontakt med Huffy Sports hvis det er nødvendig med teknisk assistanse.
- Minimum spillehøyde er 1.98 m (6 fot 6 tommer) fra bakken og opp til nedre kant av målplaten.
- Dette utstyret er bare beregnet på privat fritidsbruk og IKKE på utvidet konkurranseidrett.
- Les og sett deg inn i advarselmerkingen på stolpen. Merket vises på side 15.
- Basketballstolpens levetid er avhengig av mange forhold. Klimaet, plasseringen av stolpen, stedet der stolpen er satt opp, utsettelse for korroderende stoffer som insektmidler, ugressmiddel eller salter er alle viktige momenter.
- Det anbefales tilsyn av en voksen ved høydejustering.
- Alvorlig personskade kan skje hvis tenner/ansikt støter bort i målplaten, målringen eller nettet.

*De fleste personskader skyldes misbruk og/eller at instruksjonene ikke følges. Utvis forsiktighet ved bruk av dette utstyret.*

Slå opp på The American Basketball Council på <http://www.smarthoops.com> for ytterligere informasjon om montering, plassering, riktig bruk og vedlikehold.



### NØDVENDIG INSTALLERINGSVERKTØY:

- To personer
- Målebånd
- Tape
- Skuffe og spade
- Sement, 245 kg (540 pund) og blandebeholder
- Vater
- Trebiter
- Stige, 2.4 m (8 fot)
- Skiftøkler: (To) 1/2, 9/16 eller To små justerbare skiftøkler
- Kile

### Huffy følger opp!

Vi er takknemlige for at du kjøper ett av våre mange fine produkter, og vi er sikre på at du blir fornøyd med valget du har gjort. Selv om vi har nedlagt mye arbeid og anstrengelser, kan det oppstå problemer. Ta kontakt med kundestøtteavdelingen for å være sikker på at eventuelle problemer blir behandlet på en rask og korrekt måte. Service blir utført raskere hvis du kan legge fram modellnummer (på esken). Vennligst skriv modellnummeret i feltet ovenfor.

00 800 555 85234

## Instruktionsbok för fyrkantigt stolpsystem

### ! SÄKERHETSFÖRESKRIFTER !

OM DESSA SÄKERHETSFÖRESKRIFTER INTE ÄTFÖLJS KAN DET UPPSTÅ ALLVARLIGA PERSONSKADOR OCH MATERIELLA SKADOR. DESSUTOM UPPHÖR GARANTIN ATT GÄLLA.

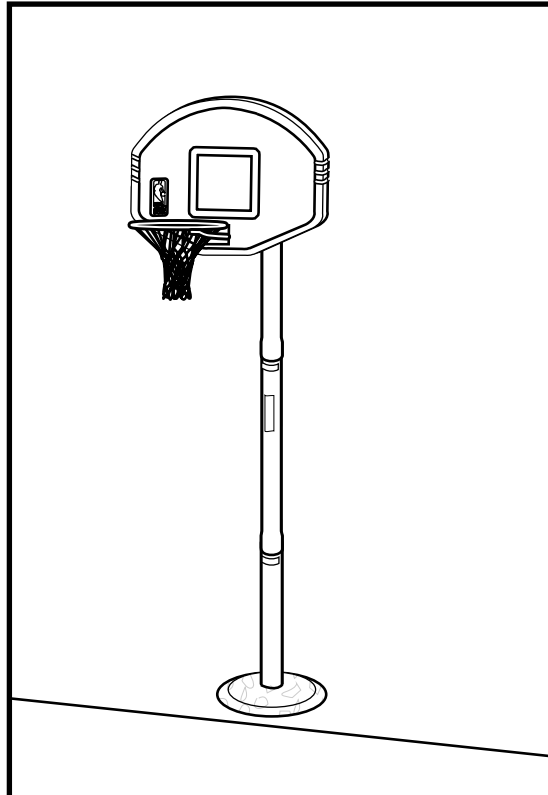
*Ägaren måste se till att alla spelare känner till och följer dessa regler för säker användning av utrustningen.*

Av säkerhetsskäl måste du följa anvisningarna noga när du monterar samman utrustningen. Leta i hela kartongen och allt emballage, så att du hittar alla delar. Innan du påbörjar monteringen skall du läsa anvisningarna och identifiera delar med figurerna och listan över delar i detta dokument. Rätt och fullständig montering, användning och övervakning är viktiga faktorer för att denna utrustning skall fungera bra och för att minska riskerna för olyckor och personskador. Risken för allvarliga personskador är stor om installation, underhåll och användning av detta system inte sker på rätt sätt.

- Var oerhört försiktig om en stege används vid montering.
- Två (2) personer rekommenderas för detta arbetsmoment.
- Sätt ihop stolpdelarna ordentligt. Om så ej sker kan stolpdelarna gå isär vid spel.
- Kontakta el-, tele-, gas- och vattenbolagen innan du börjar gräva. Kontrollera att det inte finns elektriska kraftledningar inom en radie av 7 m (20 fot) från stolpens placering.
- Klimat, korrosion och mycket kraftig användning eller missbruk kan leda till fel på systemet.
- Om det krävs tekniska upplysningar kontakter du Huffy Sports.
- Minsta brukshöjd är 1.98 m (6 fot 6 tum) till botten av stoppbrädan.
- Denna utrustning är endast avsedd för hembruk i fritidssyfte och EJ alltför intensivt tävlingsspel.
- Du måste läsa och förstå varningsetiketten som är fäst på stolpen. Etiketten visas på sidan 15.
- Hur länge basketball-stolpen varar beror på många faktorer. Klimatet, hur och var stolpen placeras samt om den utsätts för korrosionsangrepp, t.ex. från pesticider, herbicider eller salt är alla viktiga faktorer.
- Vi rekommenderar att höjd ställs in i närvaro av vuxna.
- Allvarliga personskador kan inträffa om tänder/ansikte kommer i kontakt med stoppbrädan, nätet eller korgringen.

*De flesta personskador orsakas av missbruk och/eller av att anvisningarna inte ätföljs. Var försiktig när denna utrustning används.*

Mer information om hopmontering, utplacering, rätt användning och underhåll finns på American Basketball Council webbplats <http://www.smarthoops.com>.



### VERKTYG SOM KRÄVS FÖR MONTERING:

- Två personer behövs vid montering
- Tumstock
- Tejp
- Skyffel och spade
- Betong, 245 kg och behållare för blandning
- Vattenpass
- Trästycke
- Stege, 2.4 m
- Skruvnycklar: (Två) 1/2, 9/12 eller Två små skiftnycklar
- Flatmejsel

### Huffy tar sitt ansvar!

Tack för inköpet av en av våra många gedigna produkter. Vi är övertygade om att du kommer att bli nöjd med den produkt du valt. Trots stor noggrannhet och omfattande arbetsinsatser kan det tyvärr ibland uppstå fel. Kontakta kundtjänstavdelningen för att snabbt och korrekt avhjälpa eventuella fel eller för att få svar på frågor. Vi kan ge snabbare service om du anger modellnumret (finns på kartongen). Det kan vara lämpligt att skriva modellnumret på angiven plats ovan.

00 800 555 85234



## THIS PAGE IS INTENTIONALLY BLANK

- Page intentionnellement vierge.
- Esta página se dejó en blanco intencionalmente.
- Diese Seite wurde absichtlich freigelassen.
- Questa pagina è lasciata in bianco intenzionalmente.
- Esta página foi intencionalmente deixada em branco.
- Deze pagina is opzettelijk leeg gelaten.
- Denne side er bevidst efterladt blank.
- Denne siden er blank med hensikt.
- Denna sida har med avsikt lämnats tom.

# **WARNING**

**FAILURE TO FOLLOW THESE WARNINGS MAY RESULT IN SERIOUS INJURY AND/OR PROPERTY DAMAGE.**

**Owner must ensure that all players know and follow these rules for safe operation of the system.**

- **DO NOT HANG** on the rim or any part of the system including backboard, support braces or net.
- During play, especially when performing dunk type activities, keep player's face away from the backboard, rim and net. Serious injury could occur if teeth/face come in contact with backboard, rim or net.
- Do not slide, climb, shake or play on pole.
- When adjusting height, keep hands and fingers away from moving parts.
- Do not allow children to move or adjust system.
- During play, do not wear jewelry (rings, watches, necklaces, etc.). Objects may entangle in net.
- Keep organic material away from pole base. Grass, litter, etc. could cause corrosion and/or deterioration.
- Check pole system for signs of corrosion (rust, pitting, chipping) and repaint with exterior enamel paint. If rust has penetrated through the steel anywhere, replace the pole immediately.
- Check system before each use for proper ballast, loose hardware, excessive wear and signs of corrosion and repair before use.
- Check system before each use for instability.
- Never play on damaged equipment.
- Keep pole top covered with cap at all times.
- See instruction manual for proper installation.

**HUFFY<sup>®</sup>SPORTS**

In the U.S.:1-800-558-5234 and Canada: 1-800-284-8339

201240 2/99



## FRANÇAIS



### SUIVEZ CES AVERTISSEMENTS SOUS PEINE DE PROVOQUER DES BLESSURES GRAVES ET/OU DES DEGATS MATERIELS.

*Le propriétaire du système doit s'assurer que tous les joueurs connaissent et suivent ces consignes d'utilisation sûre du système.*

- **NE VOUS SUSPENDEZ PAS** sur le cerceau ou sur toute autre partie du système, y compris le panneau, les supports ou le filet.
- Durant le jeu, en particulier lorsque vous faites des smash, gardez le visage à l'écart du panneau, du cerceau et du filet. Des blessures graves sont possibles si les dents ou le visage venaient à entrer en contact avec le panneau, le cerceau ou le filet.
- Ne glissez et ne montez pas sur le poteau, ne le secouez pas et ne jouez pas dessus.
- Lorsque vous réglez la hauteur ou que vous déplacez le système, gardez les mains et les doigts à l'écart des pièces en mouvement.
- Ne laissez pas des enfants déplacer ou régler le système.
- Avant le jeu, retirez vos bijoux (bagues, montres, colliers, etc.). Ces objets risquent de se prendre dans le filet.
- Maintenez les substances organiques à l'écart du socle du poteau. L'herbe, les déchets, etc. risquent de causer la corrosion et/ou la détérioration du système.
- Vérifiez l'état du système (signes de corrosion comme rouille, piqûres, écaillage) et repeignez avec de la peinture émail pour extérieur. Si la rouille a pénétré en tout point de l'acier, remplacez immédiatement le poteau.
- Vérifiez le système avant chaque utilisation (lest, visserie mal serrée, usure excessive et signes de corrosion) et réparez avant utilisation.
- Vérifiez la stabilité du système avant chaque utilisation.
- Ne jouez jamais sur du matériel abîmé.
- Maintenez le poteau bouché à tout moment.
- Pour les instructions d'installation et d'entretien, reportez-vous au guide fourni.

**HUFFYSPORTS**

In the U.S.: 1-800-558-5234 and Canada: 1-800-284-8339

201240 2/99

## ESPAÑOL



### SI NO SE OBSERVAN ESTAS ADVERTENCIAS SE PUEDEN OCASIONAR LESIONES GRAVES Y/O DAÑOS MATERIALES

*El propietario debe asegurarse de que todos los jugadores conozcan y sigan estas reglas para la operación segura del sistema.*

- **NO SE CUELQUE** del borde ni de ninguna parte del sistema, inclusive el respaldo, abrazaderas de soporte o red.
- Durante el juego, especialmente cuando se realizan actividades de disparo de pelota, el jugador debe mantener la cara alejada del respaldo, borde y red. Si los dientes o la cara entran en contacto con el respaldo, el borde o la red se podría ocasionar una lesión grave.
- No se deslice, suba, mueva ni juegue en el poste.
- Cuando ajuste la altura o mueva el sistema, mantenga las manos y los dedos alejados de las partes móviles.
- No permita que los niños muevan o ajusten el sistema.
- Durante el juego no use bisutería (anillos, relojes, collares, etc.). Los objetos pueden enredarse en la red.
- Mantenga el material orgánico alejado de la base del poste. El césped, desperdicios, etc. podrían causar corrosión y/o deterioro.
- Verifique que el sistema del poste no esté corroído (oxidación, corrosión, astillamiento) y si es así vuélvalo a pintar con pintura de esmalte para exteriores. Si la oxidación penetra en el acero en algún punto, reemplácelo inmediatamente el poste.
- Antes de usar el sistema verifique que tenga el balasto adecuado, que la tornillería no esté floja y que no esté excesivamente desgastado ni tenga signos de corrosión. Si presenta alguna de estas condiciones repárelo antes de usarlo.
- Revise la estabilidad del sistema antes de usarlo.
- Nunca juegue en equipo dañado.
- Siempre mantenga tapada la sección superior del poste.
- Consulte el manual de instrucciones para ver la instalación y mantenimiento adecuados.

**HUFFYSPORTS**

In the U.S.: 1-800-558-5234 and Canada: 1-800-284-8339

201240 2/99

## DEUTSCH



### EIN MISSACHTEN DIESER WARNUNG KANN ZU SCHWEREN VERLETZUNGEN UND/ODER SACHSCHÄDEN FÜHREN UND MACHT DIE GARANTIE UNWIRKSAM

*Der Eigentümer muß sicherstellen, daß alle Spieler diese Regeln für einen sicheren Betrieb des Systems kennen und befolgen.*

- **NICHT** am Korbrand oder irgendeinem anderen Teil des Systems, einschl. Korbrand, Stützstreben oder Netz HÄNGEN.
- Während des Spielbetriebs, besonders bei Slam-Dunk-Manövern, müssen die Spieler ihr Gesicht von Korbrand, Korbrand und Netz fernhalten. Der Kontakt von Zähnen/Gesicht mit der Korbrand, dem Korbrand oder dem Netz kann schwere Verletzungen zur Folge haben.
- Nicht auf der Stange herumrutschen, Klettern, daran rütteln oder damit spielen.
- Beim Einstellen der Höhe oder beim Transport des Systems Hände und Finger von beweglichen Teilen fernhalten.
- Kindern sollte das Verschieben oder Einstellen des Systems nicht gestattet werden.
- Beim Spielen keinen Schmuck (Ringe, Armbanduhren, Halsketten usw.) tragen. Gegenstände dieser Art können sich im Netz verfangen.
- Organische Materialien vom Stangensockel fernhalten. Gras, Abfälle, usw. können Korrosion und/oder Abbauerscheinungen verursachen.
- Das Stangensystem auf Anzeichen von Korrosion (Rost, Narbenbildung, Abblättern) untersuchen und mit Emailaußenfarbe neu lackieren. Wenn sich Rost an irgendeiner Stelle durch den Stahl durchgefressen hat, ist die Stange sofort auszutauschen.
- Das System vor jeder Benutzung auf den richtigen Ballast, lose Befestigungsteile, übermäßige Abnutzungserscheinungen und Anzeichen von Korrosion untersuchen; vor jedem Einsatz entsprechende Korrekturmaßnahmen bzw. Reparaturen durchführen.
- Die Stabilität des System vor jedem Gebrauch überprüfen.
- Niemals an bzw. mit einer beschädigten Ausrüstung spielen.
- Das obere Stangenende muß jederzeit mit einer Kappe abgedeckt sein.
- Die ordnungsgemäße Installation und Wartung ist dem Gebrauchshandbuch zu entnehmen.

**HUFFYSPORTS**

In the U.S.: 1-800-558-5234 and Canada: 1-800-284-8339

201240 2/99

## ITALIANO



### L'INOSSERVANZA DEI SEGUENTI AVVERTIMENTI POTREBBE RISULTARE IN GRAVI INFORTUNI ALLA PERSONA E/O DANNI ALLA PROPRIETÀ.

*Per garantire un funzionamento sicuro del sistema, il proprietario deve accertarsi che tutti i giocatori siano a conoscenza e rispettino le seguenti regole.*

- NON AGGRAPPARSI al cerchio o a qualsiasi parte del sistema compreso il tabellone, i sostegni di supporto e la rete.
- Durante il gioco, in particolare quando vengono eseguite delle attività di schiacciata della palla, tenere il volto del giocatore lontano dal tabellone, dal cerchio e dalla rete. Quando i denti o il volto del giocatore vengono a contatto con il tabellone, col cerchio o con la rete, potrebbero verificarsi gravi infortuni.
- Non scivolare, salire, scuotere né giocare sulla base e/o sul palo.
- Mentre il sistema viene regolato in altezza o anche spostato, tenere le mani e le dita lontano dalle parti in movimento.
- Non permettere ai bambini di spostare né di regolare il sistema.
- Durante il gioco, non indossare gioielli (anelli, orologi, catene, ecc.); tali oggetti potrebbero impigliarsi alla rete.
- Tenere lontano dalla base del palo materiali organici come ad esempio erba, spazzatura, ecc. che potrebbero causare corrosione e/o deterioramento.
- Controllare il sistema del palo per eventuali segni di corrosione (ruggine, screpolature, scheggiature) e riverniciarlo con smalto da esterni. Nel caso in cui la ruggine fosse penetrata in qualsiasi punto all'interno dell'acciaio, sarà necessario sostituire immediatamente il palo.
- Prima di ogni uso, controllare che il sistema sia in equilibrio, non presenti particolari di fessaggio allentati, usura eccessiva e segni di corrosione; riparare il sistema prima di utilizzarlo.
- Controllare la stabilità del sistema prima dell'impiego dello stesso.
- Non giocare mai con un sistema danneggiato.
- Tenere sempre la parte più alta del palo coperta con il tappo.
- Per l'installazione e la manutenzione appropriata, consultare il manuale delle istruzioni.

**HUFFYSPORTS**

In the U.S.: 1-800-558-5234 and Canada: 1-800-284-8339

201240\_2/99

## PORTUGUÊS



### O NÃO CUMPRIMENTO DESTES AVISOS DE SEGURANÇA PODE RESULTAR EM LESÕES GRAVES E/OU DANOS A PROPRIEDADE.

*É responsabilidade do proprietário fazer com que todos os jogadores tenham conhecimento e sigam estas regras para operação segura do sistema.*

- NÃO SE PENDURE no aro ou em qualquer outra parte do sistema, incluindo a tabela, os suportes ou a rede.
- Durante o jogo, especialmente ao fazer jogadas do tipo "enterrar a bola", mantenha o rosto distante da tabela, aro e rede. Estas partes podem causar lesões físicas graves se entrarem em contato com os dentes/rostos dos jogadores.
- Não escorregue, suba, balance ou brinque no poste.
- Ao ajustar a altura ou mover o sistema, mantenha as mãos e dedos longe das partes móveis.
- Não permita que crianças movam ou ajustem o sistema.
- Durante o jogo, não use jóias (anéis, relógios, colares, etc.). Esses objetos podem se enroscar na rede.
- Mantenha a base do poste livre de material orgânico. Grama, folhagem, etc., podem causar corrosão e/ou deterioração.
- Verifique o sistema do poste para identificar sinais de corrosão (ferrugem, corrosão, rachaduras) e pinte-o com tinta esmalte para exterior. Se o aço apresentar sinais de ferrugem generalizada, substitua o poste imediatamente.
- Antes de usar o sistema, verifique se tem suficiente lastro, se não há ferragens soltas, sinais de desgaste excessivo ou corrosão e, se necessário, faça os consertos.
- Antes de cada uso, verifique se o sistema está estável.
- Nunca brinque em um equipamento danificado.
- Mantenha a parte superior do poste tampada o tempo todo.
- Veja o manual de instruções para os procedimentos corretos de instalação e manutenção.

**HUFFYSPORTS**

In the U.S.: 1-800-558-5234 and Canada: 1-800-284-8339

201240\_2/99

## NEDERLAND



### WAARSCHUWING

### NDIEN DEZE WAARSCHUWINGEN NIET IN ACHT WORDEN GENOMEN, KAN ERNSTIG LICHAAMELIJK LETSEL EN/OF MATERIEËLE SCHADE ONTSTAAN.

*De eigenaar dient erop toe te zien dat alle spelers deze regels voor veilig gebruik van het systeem kennen en ze in acht nemen.*

- NIET HANGEN aan de ring of een ander onderdeel van het systeem, met inbegrip van het bord, de steunstangen en het net.
- Zorg dat tijdens het spelen, en vooral bij het "dunken", het gezicht van de spelers niet bij het bord, de ring en het net komt.
- Aanraking van de tanden/het gezicht met het speelbord, de ring of het net kan ernstig letsel veroorzaken.
- Niet van de paal glijden, eraan schudden, erin klimmen of erop spelen.
- Zorg dat handen en vingers bij het afstellen van de hoogte of het verplaatsen van de paal uit de buurt van bewegende onderdelen blijven.
- Sta niet toe dat kinderen de paal afstellen of verplaatsen.
- Draag tijdens het spel geen sieraden (ringen, horloges, kettingen enz.). Deze kunnen in het net verstrikt raken.
- Zorg dat er geen organisch materiaal bij het ondersteel van de paal komt. Gras, vuil enz. kunnen corrosie en/of verzakking veroorzaken.
- Controleer of de set tekenen van corrosie vertoont (roest, putjes, schilfers) en lak hem met buitenverf (emallak). Als de roest ergens door het staal is gedrongen, moet de paal onmiddellijk worden vervangen.
- Controleer de set telkens voor gebruik op voldoende ballast, los bevestigingsmateriaal, overmatige slijtage en tekenen van corrosie en herstel dit voordat hij gebruikt wordt.
- Controleer telkens voor gebruik of de set stabiel is.
- Speel nooit met beschadigde uitrusting.
- Zorg dat de paal altijd met een paalkap bedekt is.
- Zie de handleiding voor de juiste wijze van installeren en onderhouden.

**HUFFYSPORTS**

In the U.S.: 1-800-558-5234 and Canada: 1-800-284-8339

201240\_2/99



## DANSK

### ADVARSEL

#### OVERHOLDES DISSE ADVARSLER IKKE, KAN DET FØRE TIL ALVORLIGE KVÆSTELSER OG/ELLER EJENDOMSSKADE

*Ejeren skal sørge for at alle spillere har kendskab til og overholder disse regler om sikker betjening af systemet.*

- HÆNG IKKE i målingen eller andre systemdele, inklusive bagpladen, støttebeslag og nettet.
- Spillere skal holde ansigtet væk fra bagpladen, målingen og nettet under spil, især i forbindelse med dunk-aktiviteter. Det kan føre til alvorlige kvæstelser, hvis tænder/ansigt kommer i kontakt med bagpladen målingen eller nettet.
- Undgå at rutsje på, klæde på, lege på eller ryste pælen.
- Hold hænder og fingre væk fra dele i bevægelse, når højden justeres eller systemet flyttes.
- Børn må ikke flytte systemet eller foretage justeringer på det.
- Gå ikke med smykker (ringe, ure, halskæder, osv.) under spil. Genstande kan vikles ind i nettet.
- Hold organiske materialer væk fra pælbasen. Græs, affald, osv. Kan føre til korrosion og/eller nedbrydning.
- Kontrollér pælsystemet for tegn på korrosion (rust, tæring, nedbrydning) og mal det igen med emalje. Hvis rust har trængt igennem stålen på visse steder, skal pælen udskiftes øjeblikkeligt.
- Kontrollér altid systemet før brug for korrekt ballast, løst beslag, voldsom slid og tegn på korrosion, og reparer om nødvendigt før brug.
- Kontrollér altid systemet før brug for instabilitet.
- Brug ikke udstyret til spil, hvis det er beskadiget.
- Toppen af pælen skal altid være dækket med dækslet.
- Se brugsanvisninger for oplysninger om korrekt installation.

**HUFFYSPORTS**

In the U.S.: 1-800-558-5234 and Canada: 1-800-284-8339

201240, 2/99

## NORSK

### ADVARSEL

#### UNNLATELSE I Å ETTERKOMME DISSE ADVARSLERNE KAN MEDFØRE ALVORLIG PERSONSKADE OG/ELLER SKADE PÅ UTSTYRET.

*Eieren må forvise seg om at alle spillerne kjenner til og følger disse reglene angående sikker bruk av utstyret.*

- Heng IKKE i målingen eller på noen deler av utstyret, inkludert måplate, støttebeslag eller nett.
- Vær veldig forsiktig ved aktiviteter som innebærer harde slag under spill, slik at spillerens ansikt ikke kommer bort i måplaten, målingen eller nettet. Alvorlig personskade kan bli resultatet hvis tennert/ansikt støter bort i måplaten, målingen eller nettet.
- Skli, rist eller lek ikke på stolpen.
- Ved høydejustering eller flytting av utstyret, skal hender og fingre holdes borte fra bevegelige deler.
- Tillat ikke barn å flytte eller justere utstyret.
- Ta av alle smykker når du spiller (ringer, klokker, halskjeder, etc.) Gjenstander kan sette seg fast i nettet.
- Området rundt stolpebasen skal være fritt for organisk materiale. Gress, søppel, osv. kan forårsake korrosjon og/eller forringelse.
- Kontroller om det er tegn til korrosjon (rust, skraper, hakk) på stolpeenheden, og mal over med utendørs emaljemaling. Hvis rust har trengt gjennom stålet på noen steder, skal stolpen skiftes ut øyeblikkelig.
- Kontroller om det er tilstrekkelig ballast, om det finnes løse beslag, mye slitasje eller tegn til korrosjon på utstyret før hver bruk. Dette skal repareres før bruk.
- Kontroller om utstyret er stabilt før hver bruk.
- Spill aldri med utstyret hvis det er ødelagt.
- Kapselen øverst på stolpen skal alltid sitte på plass.
- Se bruksanvisningen for riktig installasjon og vedlikehold.

**HUFFYSPORTS**

In the U.S.: 1-800-558-5234 and Canada: 1-800-284-8339

201240, 2/99

## SVENSKA

### ADVARSEL

#### FÖLJER DU EJ DESSA VARNINGAR KAN DET ORSAKA ALLVARLIGA PERSONSKADOR OCH/ELLER MATERIELLA SKADOR.

*Ägaren måste se till att alla spelare känner till och följer dessa anvisningar så att systemet kan användas på ett säkert sätt.*

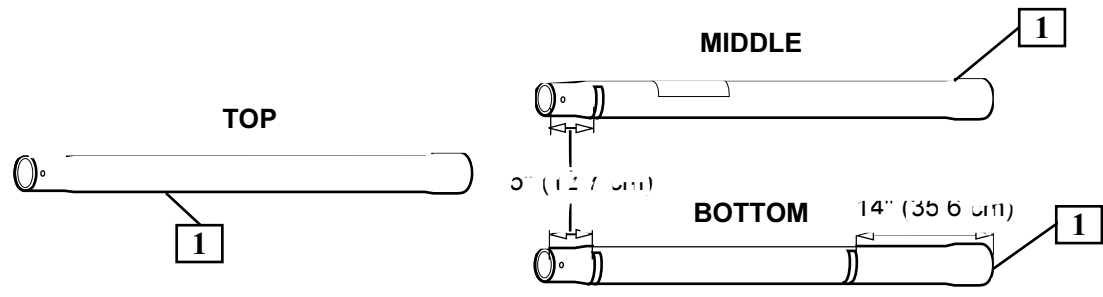
- HÄNG INTE i korgingen eller någon annan del av systemet, inklusive stoppbrådan, stag eller nät.
- Vid spel, särskilt dunkning, måste spelarens ansikte hålls på betryggande avstånd från stoppbråda, korging och nät. Allvarliga personskador kan inträffa om händer/ansikte kommer i kontakt med stoppbrådan, korgingen eller nätet.
- Det är ej tillåtet att glida, klättra, skaka i eller leka på stolpen.
- När höjden ställs in eller systemet flyttas skall händer och fingrar hållas på betryggande avstånd från rörliga delar.
- Låt inte barn flytta eller ställa in systemet.
- Bär inte smycken (ringar, armbandsur, halskedjor, etc.) under spel, eftersom dessa kan fastna i nätet.
- Gräs, skräp, etc. kan orsaka korrosion och/eller nedsatt funktion.
- Kontrollera om det finns tecken på korrosion (rost, frätskador, avslagen färg) på stolpsystemet och måla om utvändigt med lackfärg. Byt ut stolpen omgående om rostangreppen har trängt igenom stålet i någon punkt.
- Kontrollera om det finns motvikt, saknas fästelement, uppstått kraftigt slitage eller tecken på korrosion, före varje användning av systemet. Avhjälj eventuella fel innan användningen används.
- Kontrollera om systemet står stabilt, före varje användning.
- Spel får aldrig ske på skadad utrustning.
- Håll alltid stolpens ovansida skyddad med lock.
- I instruktionsboken finns anvisningar för rätt montering och underhåll.

**HUFFYSPORTS**

In the U.S.: 1-800-558-5234 and Canada: 1-800-284-8339

201240, 2/99

1. Mark middle and bottom pole sections indicated distance from ends with tape.



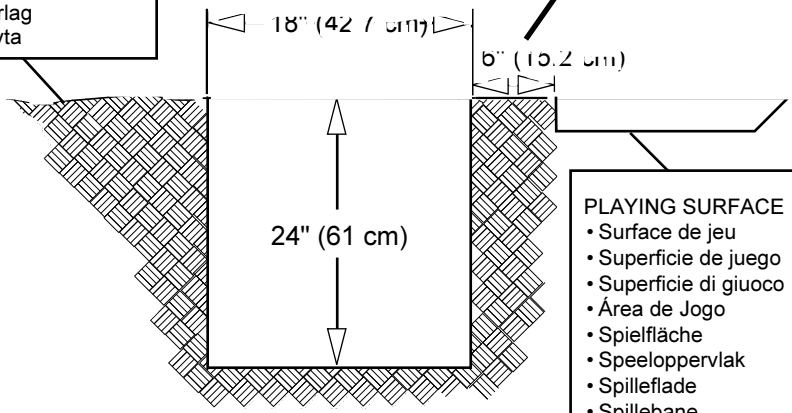
2. Ensure ground is level with playing surface, then dig pole hole\*.

**WARNING!**  
CONTACT UTILITIES  
BEFORE DIGGING.



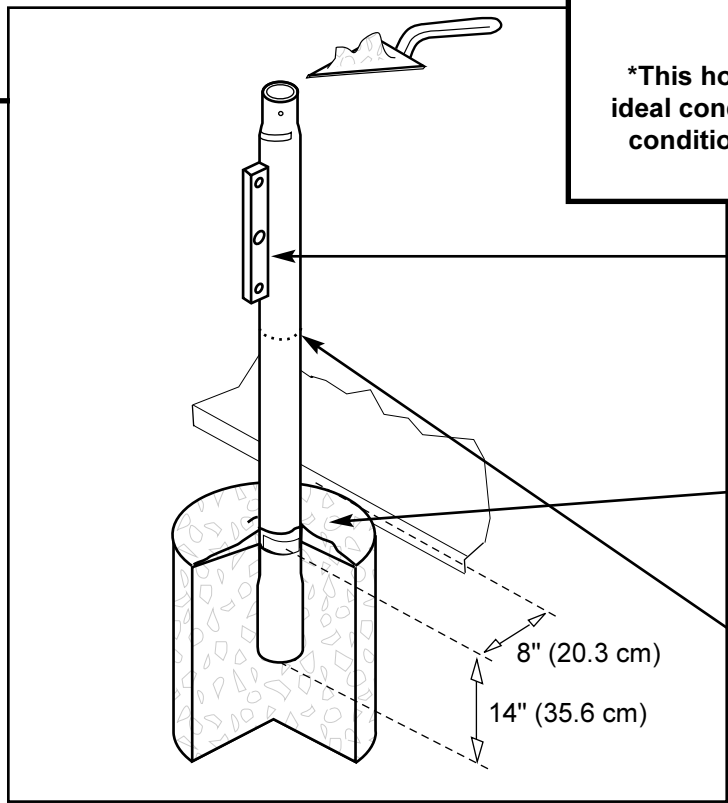
- GROUND SURFACE
- Surface du sol
  - Superficie del piso
  - Superficie al suolo
  - Solo
  - Bodenfläche
  - Grondoppervlak
  - Grundflade
  - Underlag
  - Markyta

**NOTE: Maximum distance from edge of hole to edge of playing surface 6" (15.2cm).**



- PLAYING SURFACE
- Surface de jeu
  - Superficie de juego
  - Superficie di giuoco
  - Área de Jogo
  - Spielfläche
  - Speeloppervlak
  - Spilleflade
  - Spillebane
  - Spelplan

**WARNING!**  
\*This hole size represents the minimum requirement for ideal conditions. The location (hill/incline) of the pole, soil conditions (sand/clay) and other factors could require a larger hole size and concrete footing.



3. Pour concrete into hole and insert bottom pole section to the 14" (35.6 cm) mark. Center pole section in hole, and level in all directions. Check leveling several times while concrete is curing. **NOTE: Minimum distance from center of pole to edge of hole 8" (20.3 cm).**
4. Tamp down concrete to release air pockets, then build drainage hill. **NOTE: Bottom of pole to top of hole/playing surface, not including drainage hill 14" (35.6 cm).**
5. Fill pole half way with concrete. **NOTE: Approximately 500 lb (227 kg) of concrete is required for hole and bottom pole section.**





## Français

1. Avec du ruban adhésif, faire un repère aux distances indiquées sur la section inférieure et sur la section du milieu du poteau.
2. S'assurer que le sol est au niveau de la surface de jeu, puis creuser un trou.\*  
REMARQUE: La distance maximum entre le bord du trou et le bord de la surface de jeu est 15.2 cm (6").  
AVERTISSEMENT! Contacter les services publics avant de creuser.  
AVERTISSEMENT! \*Ce trou représente le minimum acceptable pour des conditions d'installation parfaites. L'emplacement du poteau (sur une butte ou en pente), le type de terrain (sableux ou argileux) et d'autres facteurs peuvent nécessiter l'emploi d'un trou plus grand et d'une chape de béton.
3. Couler le béton, puis insérer la partie inférieure du poteau jusqu'au repère placé à 35.6 cm et mettre l'ensemble à niveau. Vérifier plusieurs fois le niveau lors du séchage du béton. REMARQUE: La distance minimum entre le centre du poteau et la circonférence du trou est 20.3 cm.
4. Tasser le béton pour se débarrasser des bulles d'air, puis construire la butte de drainage. REMARQUE: Du bas du poteau au dessus du trou/surface de jeu, butte de drainage non comprise.
5. Remplir le poteau de béton à moitié. REMARQUE: Utiliser environ 227 kg de béton dans le trou et dans la partie inférieure du poteau.

## Español

1. Marque las secciones mediana e inferior del poste a la distancia indicada desde los extremos con cinta.
2. Asegúrese que el piso esté nivelado con la superficie de juego y después haga el agujero\*. NOTA: La distancia máxima desde el borde del agujero hasta el borde de la superficie de juego debe ser de 15.2 cm (6").  
ADVERTENCIA! Póngase en contacto con las agencias de servicios antes de hacer el agujero.  
ADVERTENCIA! \*Este tamaño de agujero es el requisito mínimo para obtener condiciones perfectas. La localización (pendiente, inclinación) del poste, las condiciones del suelo (arena/arcilla) y otros factores pueden requerir que el tamaño del agujero y la base del concreto sean más grandes.
3. Vierta el concreto, después introduzca la sección inferior del poste hasta la marca de 14" (35.6 cm) y nivélelo en todas direcciones. Durante el endurecimiento del concreto verifique varias veces que el poste esté nivelado. NOTA: Distancia mínima del centro del poste al borde del orificio 8" (20.3 cm).
4. Golpee el concreto hacia abajo para liberar las burbujas de aire, después construya el montículo para drenaje. NOTA: Parte inferior del poste a la parte superior del orificio/superficie de juego, sin incluir el montículo para drenaje.
5. Llène el poste hasta la mitad con concreto. NOTA: Se requieren aproximadamente (227 kg) 500 lb de concreto para el orificio y la sección inferior del poste.

## Deutsch

1. Mittleres und unteres Stangenteil an dem angegebenen Abstand von Ende mit Klebeband markieren
2. Sicherstellen, daß der Grund auf gleicher Höhe mit der Spielfläche ist; dann das Loch graben.\* HINWEIS: Die maximale Distanz vom Lochrand zum Rand der Spielfläche beträgt 15.2 cm (6 Zoll).  
WARNUNG! Vor dem Graben das zuständige Elektrizitäts-, Gas- und Wasserwerk benachrichtigen.  
WARNUNG! \*Diese Lochgröße entspricht der Mindestanforderung unter perfekten Bedingungen. Der Ort (Hügel/Steigung), an dem die Stange aufgestellt wird, die Bodenverhältnisse (Sand/Ton) und andere Faktoren könnten ein größeres Loch und einen Zementsockel notwendig machen.
3. Beton gießen, dann das untere Stangenteil bis zur 35.6 cm Marke (14") einstecken und in alle Richtungen ausgleichen. Die Ausrichtung mehrere Male überprüfen, während der Beton trocknet. HINWEIS: Mindestabstand von der Lochmitte der Stange zum Lochrand 20.3 cm (8").
4. Beton feststampfen, um Luftschlüsse zu eliminieren, dann Ablaufkegel bilden. HINWEIS: Vom unteren Ende der Stange bis zur Oberkante des Loches 35.6 cm (14").
5. Stange zur Hälfte mit Beton füllen. HINWEIS: Ungefähr 227 kg Beton wird für das Loch und das untere Stangenteil benötigt.

## Italiano

1. Contrassegnare la distanza indicata dalla fine sulla parte intermedia e su quella bassa del palo. Usare il nastro adesivo.
2. Accertarsi che il terreno sia livellato alla superficie di giuoco e scavare quindi la buca\*. NOTA: Distanza massima dal margine della buca al margine della superficie di giuoco 15.2 cm (6 pollici).  
AVVERTENZA! Prima di scavare, contattare i servizi pubblici (acqua, gas, elettricità).  
AVVERTENZA! \*Questa misura del foro rappresenta il minimo richiesto in condizioni perfette. La posizione (cunetta/dosso) del palo, le condizioni del terreno (sabbia/argilla) ed altri fattori potrebbero richiedere un foro più largo e le fondamenta di cemento.
3. Versare il cemento e quindi inserire la parte inferiore del palo a 14" (35.6 cm.) dal segno livellando il palo in tutte le direzioni. Controllare il livellamento più volte mentre il cemento è in presa. NOTA: Distanza minima dal centro del palo al bordo della buca (20.3 cm.).
4. Ammassare la calcestruzzo per far fuoriuscire bolle d'aria; costruire quindi il sentiero di drenaggio in discesa. NOTA: Distanza tra la parte inferiore del palo alla parte superiore della buca/superficie di giuoco senza includere il sentiero di drenaggio 14" (35.6 cm.)
5. Riempire a metà la buca del palo con la calcestruzzo. NOTA: Per la buca del palo e per la sua sezione inferiore sono necessari circa 227 kg. (500 libbre) di cemento.

## Português

1. Marque com fita adesiva as distâncias indicadas nas extremidades das partes inferior e central do poste.
2. Verifique se o solo está em nível com a superfície de jogo, em seguida cave o buraco\*. OBSERVAÇÃO: A distância máxima entre a beirada do buraco e a beirada da superfície de jogo deve ser 15.2 cm (6 pol.).  
AVISO! Contate as companhias de serviços públicos ou a prefeitura antes de cavar para evitar danos a alguma linha de serviços.  
AVISO! \*Este tamanho indicado do buraco representa o mínimo necessário para as condições ótimas. A localização (inclinação do terreno) do poste, condições do solo (arenoso/argiloso) e outros fatores podem requerer um buraco maior e uma base de concreto.
3. Despeje o concreto, em seguida insira a seção inferior do poste até a marca de 35.6 cm (14 pol.), aprume e nivele. Verifique o nível várias vezes até o concreto secar. OBSERVAÇÃO: A distância mínima entre o centro do poste e a borda do buraco deve ser de 20.3 cm (8 pol.).
4. Pressione o concreto para baixo para eliminar as bahas. OBSERVAÇÃO: A medida da extremidade inferior do poste até a borda do buraco/superfície de jogo é de 35.6 cm sem incluir a inclinação de drenagem.
5. Encha o poste até a metade com concreto. OBSERVAÇÃO: São necessários aproximadamente 227 kg de concreto para o buraco e para a seção inferior do poste.

## Nederlands

1. Merk de middelste en onderste paaldelen op de aangeduide afstanden met plakband.
2. Zorg dat de grond gelijk is met het speelveld en graaf dan het gat\*. LET OP: De afstand van de rand van het gat tot het speelveld mag maximaal 15.2 cm (6 inch) zijn.  
WAARSCHUWING! Neem contact op met de nutsbedrijven voordat u gaat graven.  
WAARSCHUWING! \*Dit is het kleinste gat dat onder ideale omstandigheden gebruikt kan worden. Afhankelijk van de plaats (heuvel/ helling) van de paal, de grond (zand/klei) en andere factoren kunnen een groter gat en een grotere betonnen fundatie vereist zijn.
3. Giet het beton en plaats vervolgens de paal tot de markering van 14" (35.6 cm) in het beton en strijk het beton in alle richtingen glad. Controleer tijdens het drogen van het beton diverse malen of het aan alle kanten gladgestreken en gelijk blijft. N.B.: De minimum afstand van het middelpunt van de paal tot de rand van het gat is 20.3 cm.
4. Klop het beton iets in voor het verwijderen van luchtballen, maak daarna een heuveltje voor waterafloop. N.B.: Onderkant van de paal tot de bovenkant van het gat/speelvlak, daarin het heuveltje voorwaterafloop niet inbegrepen 14" (35.6cm).
5. Vul de paal tot de helft met beton. N.B.: Er is ongeveer 227 kg (500 lb) beton nodig voor het gat en de onderkant van de paal.



## Dansk

1. Afmærk det midterste og det nederste pælstykke med bånd, den angive afstand fra enderne.
2. Sørg for, at jorden er på niveau med spilleoverfladen, grav derefter hullet\*. **BEMÆRK:** Den maksimale afstand fra kanten af hullet til spilleoverfladens kant er 15.2 cm (6").  
**ADVARSEL!** Kontakt relevante offentlige foretagender, inden der graves.  
**ADVARSEL!** \*Denne hulstørrelse repræsenterer minimumskravet til perfekte forhold. Pælens beliggenhed (bakke/skråning), jordforhold (sand/ler) og andre faktorer kan kræve et større hul og en betonsokkel.
3. Hæld cementen, og sæt derefter det nederste pælstykke i indtil 14" (35.6 cm) afmærkningen og ret den op i alle retninger. Mens cementen hærdes, skal du flere gange kontrollere at pælen er rettet korrekt op på alle sider.  
**BEMÆRK:** Min. afstand fra miden af pælen til kanten af hullet, 20.3 cm.
4. Press cementen ned for at frigive alle luftlommer, og byg derefter dræningsbakken. **BEMÆRK:** Bunden af pælen til toppen af hullet/spillefladen uden dræningsbakken, 35.6 cm.
5. Fyld pælen halvt op med cement. **BEMÆRK:** Cirka 227 kg (500 lb) cement skal bruges til hullet og det nederste pælstykke.

## Norsk

1. Merk av med tape den angitte avstanden fra enden av midstykket og bunnstykket på stolpen.
2. Kontroller at bakken er i flukt med spillebanen, og grav deretter et hull\*. **MERK:** Maks. avstand fra kanten av hullet til kanten av spillebanen skal være 15.2 cm (6 tommer).  
**ADVARSEL!** Ta kontakt med kommunen før du begynner å grave.  
**ADVARSEL!** \*Denne hullstørrelsen viser til minstekravene under ideelle forhold. Plasseringen (bakke/helling) av stolpen, grunnforholdene (sand/leire) og andre faktorer kan kreve et større hull og sementsokkel.
3. Hell sement, og sett deretter den nedre stolpeseksjonen ned til merket ved 35.6 cm, og sørg for at den vatres opp på alle kanter. Kontroller regelmessig at stolpeseksjonen holder seg i vater mens sementen størkner.  
**MERK:** Minimum distanse fra senter av stolpen til kanten av hullet (20.3 cm).
4. Stamp betongen for å eliminere luftlommer, og støp for drenering.  
**MERK:** Fra bunn av stolpen til topp av hullet/spilleflaten, tillegg for drenering ikke inkludert.
5. Fyll stolpen halveis opp med betong. **MERK:** Det går med ca. 227 kg sement til hullet og den nedre stolpeseksjonen.

## Svenska

1. Markera med tejp de angivna avstånden från ändarna på stolpens nedre och mellersta delar.
2. Kontrollera att marknivån är parallell med spelplanen. Gräv sedan hålet\*. **OBS:** Största avståndet från hålets kant till spelplanens kant är 15.2 cm (6 tum).  
**VARNING!** El-, gas- och vattenverket skall kontaktas innan grävning påbörjas.  
**VARNING!** \*Denna håldimension anger minsta storlek som kan användas under bästa möjliga förhållanden. På grund av stolpens placering (avrinningsförhållanden/lutning), markförhållanden (sand/lera) och andra faktorer kan det bli nödvändigt att använda större håldimension och betongsokkel.
3. Gjut betong och för sedan in den understa stolpdelen till markeringen 14 tum (35.6 cm) samt kontrollera att den är horisontell i alla riktningar. Kontrollera flera gånger när betongen härdar att stolpdelen är horisontell. **OBS:** Minsta avstånd från stolpens mittpunkt till hålets kant är 20.3 cm.
4. Slå ner betongen för att avlägsna luftfickor; bygg sedan dräneringskant. **OBS:** Avståndet från stolpens nedre ände till hålets/spelplanens övre kant, dräneringskant ej medräknad är 35.6 cm.
5. Fyll stolpen halvvägs med betong. **OBS:** Det behövs cirka 500 lb (227 kg) betong för hålet och understa stolpdelen.





## THIS PAGE IS INTENTIONALLY BLANK

- Page intentionnellement vierge.
- Esta página se deixo en blanco intencionalmente.
- Diese Seite wurde absichtlich freigelassen.
- Questa pagina è lasciata in bianco intenzionalmente.
- Esta página foi intencionalmente deixada em branco.
- Deze pagina is opzettelijk leeg gelaten.
- Denne side er bevidst efterladt blank.
- Denne siden er blank med hensikt.
- Denna sida har med avsikt lämnats tom.

6. Stack and Bounce top and middle pole sections together.
7. Bounce pole sections together until top section no longer moves toward taped reference mark.

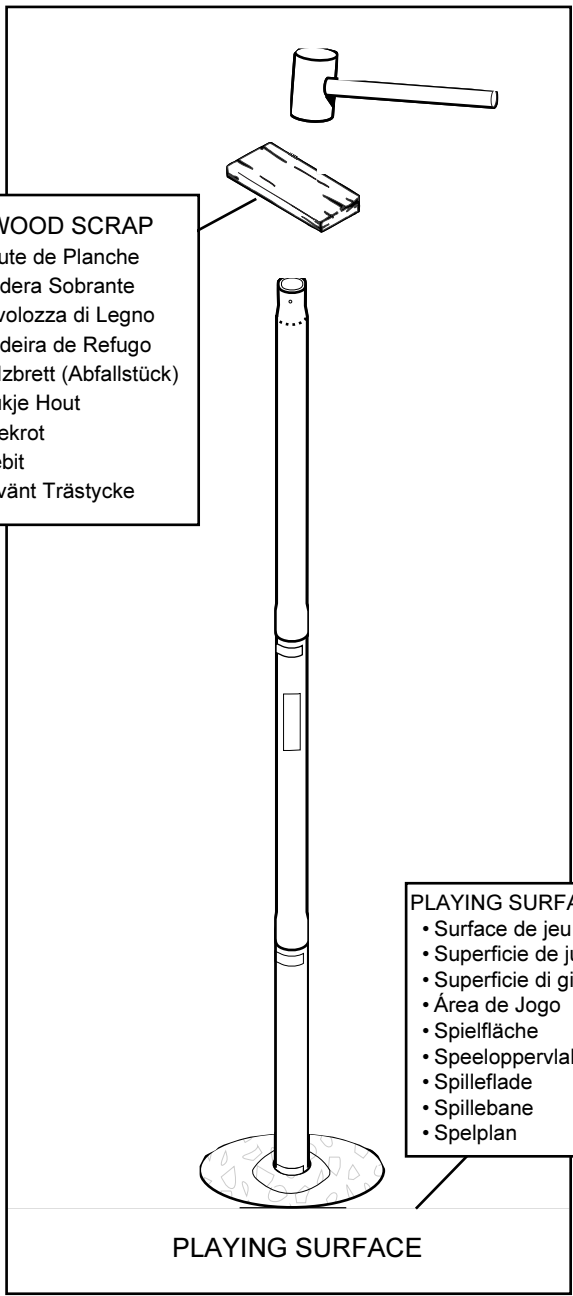
**IMPORTANT!**  
POLES MUST OVERLAP 4" TO 5" (10.2-12.7CM)



- WOOD SCRAP**
- Chute de Planche
  - Madera Sobrante
  - Tavolozza di Legno
  - Madeira de Refugo
  - Holzbrett (Abfallstück)
  - Stukje Hout
  - Trækrot
  - Trebit
  - Använt Trästycke

**⚠ WARNING!**  
**DO NOT PROCEED TO STEP 8 UNTIL CONCRETE HAS CURED!**

**IMPORTANT!**  
FAILURE TO FILL YOUR POLE COMPLETELY WITH CONCRETE AS DESCRIBED IN THESE INSTRUCTIONS WILL VOID ALL WARRANTIES WRITTEN AND IMPLIED.



- WOOD SCRAP**
- Chute de Planche
  - Madera Sobrante
  - Tavolozza di Legno
  - Madeira de Refugo
  - Holzbrett (Abfallstück)
  - Stukje Hout
  - Trækrot
  - Trebit
  - Använt Trästycke

- PLAYING SURFACE**
- Surface de jeu
  - Superficie de juego
  - Superficie di giuoco
  - Área de Jogo
  - Spielfläche
  - Speeloppervlak
  - Spilleflade
  - Spillebane
  - Spelplan

PLAYING SURFACE

8. Fit upper pole sections to bottom section.
9. After pole sections are positioned use sledge hammer and a wood scrap to pound pole sections together.
10. **IMPORTANT!** Pound pole sections together until poles no longer move toward taped reference mark on bottom pole, overlapping 4"-5" (10.2-12.7cm).
11. Fill pole with concrete approximately 1" (2.54cm) below bottom hole (as shown above).



## Français

- Emboîter la section du milieu dans la section supérieure du poteau.
- Taper sur les sections du poteau jusqu'à ce que la partie supérieure ne se déplace plus vers le repère indiqué par le ruban adhésif.  
**IMPORTANT!** Les poteaux doivent se chevaucher de 10.2 à 12.7 cm.  
**AVERTISSEMENT! NE PAS PASSER A L'ETAPE 8**  
**IMPORTANT!** Les garanties écrites ou implicites seront annulées si l'on ne remplit pas complètement le poteau de béton comme indiqué dans ces instructions.
- Emboîter les sections du haut dans la section inférieure du poteau.
- Après avoir positionné les sections du poteau, les emboîter en tapant dessus.
- IMPORTANT!** Emboîter les sections du poteau jusqu'à ce qu'elles ne se déplacent plus en direction du repère se trouvant sur la partie inférieure du poteau; elles doivent être emboîtées de 10.2 à 12.7 cm (4"-5").
- Remplir le poteau de béton jusqu'à environ 2.54 cm (1") en dessous du trou (comme indiqué ci-dessus).

## Español

- Apile/haga rebotar juntas las secciones superior y media del poste.
- Rebote las secciones del poste entre sí hasta que la sección superior ya no se mueva hacia la marca de referencia cónica.  
**IMPORTANT!** Los postes se deben traslapar de (10.2-12.7 cm) 4" a 5".  
**ADVERTENCIA! NO VAYA AL PASO 8 HASTA QUE EL CONCRETO SE HAYA ENDURECIDO!**  
**IMPORTANT!** Si no llena el poste completamente con concreto de acuerdo con estas instrucciones, se anularán todas las garantías escritas o implícitas.
- Encaje la secciones superiores del poste a la sección inferior.
- Después de que las secciones del poste estén colocadas, use madera sobrante para rebotar entre sí las secciones del poste.
- IMPORTANT!** Rebote entre sí las secciones del poste hasta que no se muevan hacia la marca de referencia de cinta que se encuentra en la parte inferior del poste, traslapándose de 10.2 a 12.7cm (4" - 5").
- Llene el poste con concreto hasta aproximadamente 2.54cm (1") por debajo del orificio inferior (como se muestra arriba).

## Deutsch

- Oberes und unteres Stangenteil zusammenschieben und stauchen.
- Stangenteile zusammenstauchen, bis der obere Teil sich nicht mehr auf den markierten Streifen zubewegt.  
**WICHTIG!** Stangen müssen sich 10.2 - 12.7cm überlappen.  
**WARNUNG! SCHRITT 8 NICHT AUSFÜHREN, EHE SICH DER BETON GESETZT HAT!**  
**WICHTIG!** Wenn die Stange nicht wie in diesen Anweisungen beschrieben ganz mit Beton gefüllt wird, werden alle schriftlichen oder implizierten Garantien hinfällig.
- Obere Stangenhälften auf das untere Stangenteil setzen.
- Nach dem Positionieren der Stangenteile diese mit Hilfe eines untergelegten Holzstücks zusammenstauchen.
- WICHTIG!** Die Stangenteile zusammenstauchen, bis sie sich nicht mehr auf den markierten Streifen am unteren Stangenteil zubewegen, wobei sie sich um 10.2 bis 12.7 cm (4 bis 5 Zoll) ineinander fügen sollten.
- Die Stange bis auf eine Höhe von ca. 2.54 cm (1 Zoll) unterhalb des unteren Loches (siehe obenstehende Abbildung) mit Beton füllen.

## Italiano

- Accatastare e spingere fra loro la parte alta e quella intermedia del palo.
- Spingete le sezioni del palo tra di loro fino a quando la sezione superiore smette di muoversi verso il riferimento marcato dal nastro adesivo.  
**IMPORTANT!** I pali devono sovrapporsi da 10.2 a 12.7 cm. (da 4 a 5").  
**AVVERTENZA! NON PROCEDERE ALLA SEZIONE No. 8 PRIMA CHE LA CALCESTRUZZO ABBIATO FATTO PRESA!**  
**IMPORTANT!** Negligenza nel riempire completamente il palo di calcestruzzo come descritto in queste istruzioni annullerà tutte le garanzie scritte od implicite.
- Fissare tra loro la parte alta e quella bassa del palo.
- Dopo aver posizionato le sezioni del palo, usare il ciocco di legno per batterle tra di loro.
- IMPORTANT!** Battere le sezioni del palo tra loro fino a che i pali smettano di muoversi verso il segno di riferimento indicato dal nastro adesivo in basso al palo che si sovrappone a 10.2-12.7cm (4-5 pollici).
- Riempire il palo con il cemento fino a circa 2.54 cm (1 pollice) al di sotto del foro più basso (come mostrato in alto).

## Português

- Encaixe as seções superior e central do poste.
- Fixe as seções do poste até que a seção do topo não mova mais na direção da marca de referência.  
**IMPORTANTE!** Os postes devem sobrepor-se de 12.7 a 14 cm.  
**ATENÇÃO! NÃO INICIE O PASSO 8 ATÉ QUE O CONCRETO ESTEJA SECO!**  
**IMPORTANTE!** Se o poste não for enchido completamente com concreto conforme descrito nestas instruções, todas as garantias estarão anuladas, sejam elas por escrito ou subentendidas.
- Encaixe as seções superior e central do poste na parte inferior.
- Após posicionar as seções do poste, use um pedaço de madeira para martelar as seções a fim de fixá-las umas às outras.
- IMPORTANTE!** Martele as seções do poste para fixá-las umas às outras até que não se movimentem mais na direção da marca de referência na base do poste. A sobreposição das conexões devem ser de 10.2 a 12.7 cm (4 a 5 pol.).
- Encha o poste de concreto até aproximadamente 2.54 cm (1 pol.) abaixo do orifício da base (conforme ilustrado).

## Nederlands

- Plaats en stamp de boven en midden paaldelen op elkaar.
- Breng de delen van de paal samen tot het bovenste deel niet meer in de richting van de markering beweegt.  
**BELANGRIJK!** De palen moeten 10.2 à 12.7 cm (4" à 5") overlappen.  
**WAARSCHUWING! GA NIET VERDER MET STAP 8 TOTDAT HET BETON GEHEEL GEDROOGD IS!**  
**BELANGRIJK!** Het niet volledig vullen van de paal met beton zoals beschreven in deze instructies leidt tot het vervallen van alle schriftelijke en impliciete garanties.
- Zet de bovenste paaldelen op het bovenste deel.
- Als de paalgedeelten op hun plaats zijn, slaat u ze in elkaar met een stuk hout.
- BELANGRIJK!** Sla de paalgedeelten in elkaar tot ze niet langer naar de referentiemarkering op de onderste paal bewegen en ze 10.2 - 12.7 cm (4 - 5 inch) overlappen.
- Vul de paal met beton tot ongeveer 2.54 cm (1 inch) onder het onderste gat (zoals hierboven afgebeeld).

## Dansk

- Stab/bank det øverste og det midterste pælstykke sammen.
- Bank pælstykkerne sammen, indtil det øverste pælstykke ikke længere flyttes mod bånd referencemærkningerne.  
**VIGTIGT!** Pælene skal overlappe 10.2 cm til 12.7 cm (4" til 5").  
**ADVARSEL! GÅ IKKE TIL PUNKT 8 FØR CEMENTEN ER HÆRDNET!**  
**VIGTIGT!** Hvis ikke du fylder pælen fuldstændigt med cement, som beskrevet i disse instruktioner, annulleres alle skriftlige eller underforståede garantier.
- Tilpas det øverste og det midterste pælstykke på det nederste pælstykke.
- Når pælsektionerne er placerede, bruges træstykket til at slå pælsektionerne sammen.
- VIGTIGT!** Slå pælsektionerne sammen, indtil pælene ikke længere bevæger sig mod det påklistede referencemærke på den nederste pæl, med overlappning på 10.2 - 12.7 cm (4" til 5").
- Fyld pælen med beton omtrent 2.54 cm (1") under det nederste hul (som vist ovenfor).



## Norsk

6. Sett sammen topp og midtstykke.
7. Bank stolpeseksjonene sammen til den øverste seksjonen ikke lenger beveger seg mot det teipede merket.  
VIKTIG! Stolpeseksjonene må overlappe hverandre med 10.2-12.7 cm.  
ADVARSEL! GÅ IKKE TIL TRINN 8 FØR BETONGEN ER HERDET!  
VIKTIG! Hvis stolpen ikke fylles helt opp med betong, slik som beskrevet i anvisningene, bortfaller alle garantier, både skriftlige og muntlige.
8. Sett øvre stangstykker sammen med bunnstykket.
9. Bruk trebiter til å banke stolpeseksjonene sammen etter at de er plassert.
10. VIKTIG! Bank stolpeseksjonene sammen til de ikke lenger beveger seg mot det teipede merket nederst på stolpen, som vil si en overlapping på ca 10.2 til 12.7 cm (4 til 5 tommer).
11. Fyll stolpen med sement til ca. 2.54 cm (1 tomme) nedenfor det nederste hullet (slik som vist ovenfor).

## Svenska

6. Sätt/slå ihop stolpens mellersta och övre delar.
7. Skaka samman stolpdelen tills den översta delen inte längre förflyttas mot det tejpade referensmärket.  
VIKTIGT! Stolpdelen måste överlappa 4 tum - 5 tum (10.2-12.7 cm).  
VARNING! GÅ INTE VIDARE TILL STEG 8 FÖRRÄN BETONGEN TORKAT !  
VIKTIGT! Om stolpen inte fylls helt med betong i enlighet med dessa anvisningar gäller ej garantin, varken den skriftliga eller den underförstådda.
8. Sätt ihop stolpens övre delar med den nedre delen.
9. När stolpdelen placerats skall en tråkloss användas för hamra ihop stolpdelen.
10. VIKTIGT! Hamra ihop stolpdelen tills de inte längre förflyttas mot de tejpade referensmärkena på den understa stolpdelen. Stolpdelen skall överlappa 10.2-12.7 cm (4-5 tum).
11. Fyll stolpen med betong till cirka 2.54 cm (1 tum) under bottenhålet (som i figuren ovan).

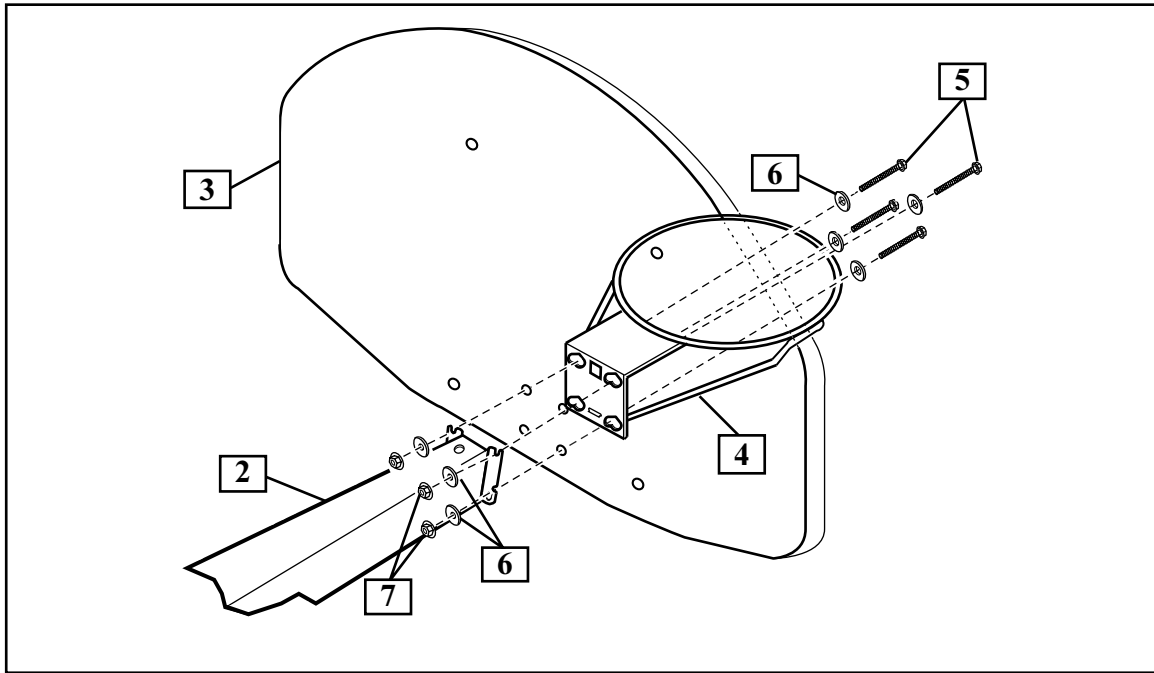




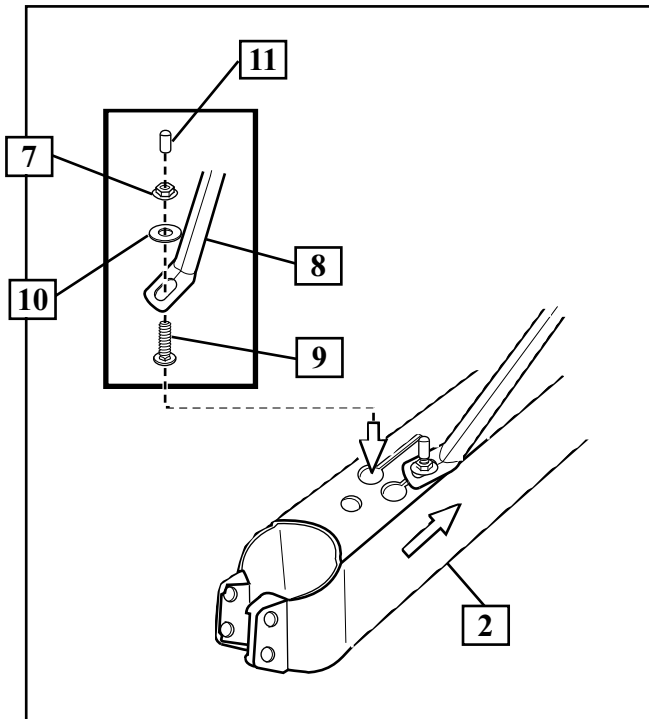
## THIS PAGE IS INTENTIONALLY BLANK

- Page intentionnellement vierge.
- Esta página se dejó en blanco intencionalmente.
- Diese Seite wurde absichtlich freigelassen.
- Questa pagina è lasciata in bianco intenzionalmente.
- Esta página foi intencionalmente deixada em branco.
- Deze pagina is opzettelijk leeg gelaten.
- Denne side er bevidst efterladt blank.
- Denne siden er blank med hensikt.
- Denna sida har med avsikt lämnats tom.

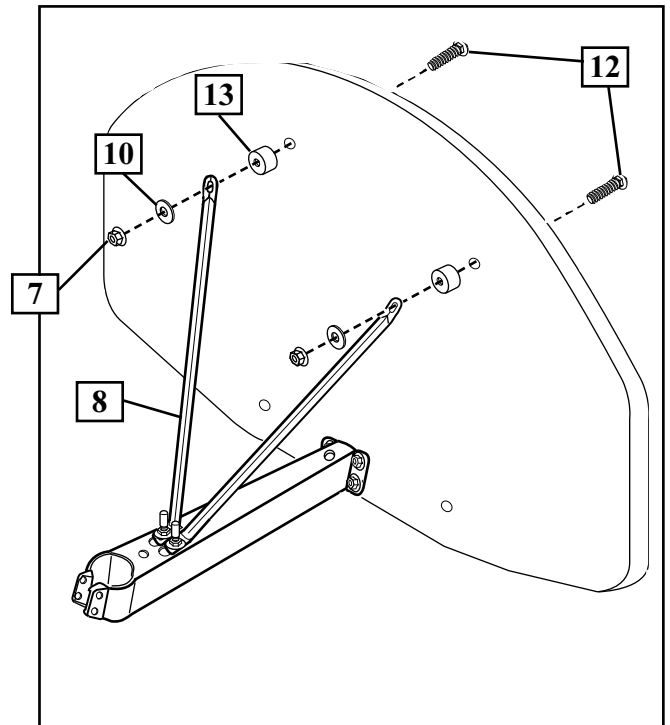
- 12.** Mount extension arm (2) and rim to backboard (3) and finger tighten.  
**NOTE:** For spring loaded rim assembly, refer to instructions included with rim hardware.



- 13.** Stack struts (8) onto bolt (9) and leave nut (7) and washer (10) loose. Set into hole on extension arm and slide up into slots.



- 14.** Mount struts (8) to backboard and finger tighten.





### Français

- REMARQUE: Pour l'installation d'un anneau à ressort, voir les instructions fournies avec les pièces de montage de l'anneau. Monter le bras d'extension (2) et le cerceau sur le panneau et serrer des doigts.
- Empiler les entretoises (8) sur les boulons (9) et laisser l'écrou (7) et la rondelle (10) desserrés. Placer dans les orifices du bras d'extension et remonter dans la fente.
- Monter les entretoises sur le panneau et serrer des doigts.

### Español

- NOTA: Para el conjunto del borde montado con resorte, consulte las instrucciones que se incluyen con la tornillería del borde. Monte el borde de extensión y el borde al panel y apriete con los dedos.
- Coloque los puntales (8) en los pernos (9) dejando flojas la tuerca (7) y la arandela (10). Colóquelos en los orificios del brazo de extensión y deslícelos hacia arriba en la ranura.
- Monte los puntales al respaldo y apriete con los dedos.

### Deutsch

- HINWEIS: Bei einem unter Federspannung stehenden Korbrand sind die den Korbrand-Befestigungsmaterialien beiliegenden Anleitungen maßgeblich. Verlängerungsarm und Korbrand an der Korbwand anbringen und von Hand anziehen.
- Verstrebungen (8) auf die Schrauben (9) aufsetzen und Mutter (7) und Unterlegscheibe (10) lose aufliegen lassen. In die Öffnungen am Verlängerungsarm einsetzen und nach oben in den Einschnitt hineinschieben.
- Verstrebungen an der Rückwand montieren und von Hand anziehen.

### Italiano

- NOTA: Quando viene usato l'assemblaggio del cerchio caricato a molla, fare riferimento alle istruzioni di montaggio allegate ai particolari di fissaggio del cerchio. Montare sul tabellone il braccio estensibile ed il cerchio stringendoli a mano.
- Accatastare i montanti (8) nei bulloni (9) e lasciare il dado (7) e la rondella (10) allentati. Posizionare l'insieme sui fori del braccio allungabile facendolo quindi scorrere nella fessura.
- Montare i montanti sul tabellone e stringere a mano.

### Português

- OBSERVAÇÃO: Para o conjunto de aro com mola, veja as instruções embaladas com as ferragens do aro. Monte o braço de extensão (2) e o aro na tabela e aperte os parafusos com a mão.
- Monte os suportes (8) nos parafusos (9) e deixe a porca (7) e a arruela (10) soltas. Monte-os nos orifícios do braço de extensão e deslize-os para dentro do encaixe.
- Monte os suportes na tabela e aperte-os com a mão.

### Nederlands

- LET OP: Raadpleeg voor het monteren van de ring met veer de instructies die bij het montagemateriaal voor de ring zijn geleverd. Bevestig het verlengstuk (2) en de rand aan het bord en draai met de hand vast.
- Stapel de steunbalken (8) op de bouten (9) en draai de moer (7) en de ring (10) nog niet vast. Plaats in de gaten van het verlengstuk en schuif naar boven in de gleuf.
- Bevestig de steunbalken aan het bord en draai met de hand vast.

### Dansk

- BEMÆRK: Der henvises til instruktionerne vedlagt målringen for oplysninger om samling af den fjederbelastede målring. Monter forlængelsesstykket og målringen på brættet, og skru fast med fingrene.
- Sæt stiverne (8) på boltene (9) og lad møtrikken (7) og spændeskiven (10) være løs. Sæt i hullerne på forlængerstykket og skub op i spalten.
- Monter stiverne på bagpladen og stram til med fingrene.

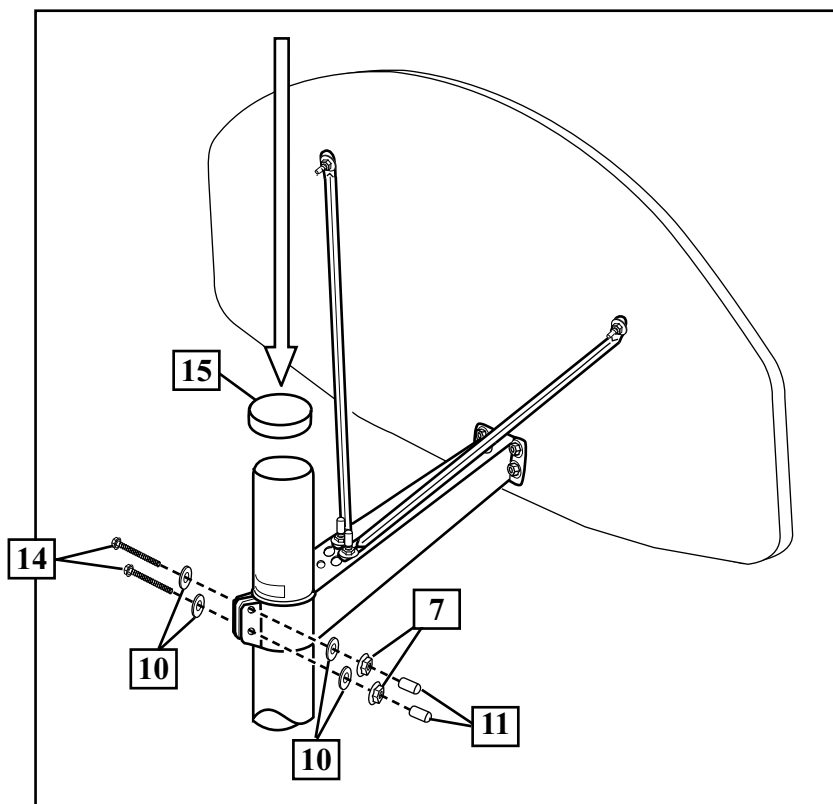
### Norsk

- MERK: Se bruksanvisningen som fulgte med delene til målringen, når det gjelder fjærbelastet målring. Monter forlængelsesarmen og målringen på målplaten, og stram til for hånd.
- Sett stiverne (8) på boltene (9) og la mutteren (11) og bolten være (10) løs. Settes i hullene på forlængelsesarmen og skyves opp i sporet.
- Monter stiverne til målplaten og stram til for hånd.

### Svenska

- OBS: Fjäderbelastat korgringsystem beskrivs i anvisningarna som medföljer korgringens fästelement. Montera på förlängningsarmen (2) och korringen på stoppbrädan och dra åt med fingrarna.
- Stapla tvärstagen (8) på skruvarna (9) och låt muttern (7) och brickan (10) vara lösa. Sätt in i hålen på förlängningsarmen och för upp i urtaget.
- Montera på tvärstagen på stoppbrädan och dra åt med fingrarna.





- 15.** Secure hardware to extension arm as shown and tighten completely.

Tighten hardware in order.

Step 12  
Step 13  
and Step 14

Install pole cap (15).

#### Français

15. Installer les pièces sur le bras d'extension (2) comme indiqué et serrer complètement. Serrer les pièces dans l'ordre suivant: étape 12, étape 13, étape 14. Puis mettre le capuchon du poteau (15) en place.

#### Español

15. Asegure la tornillería al brazo de extensión (2) como se muestra y apriete completamente. Apriete la tornillería en orden. Paso 12, Paso 13 y Paso 14. Instale la tapa del poste (15).

#### Deutsch

15. Die Befestigungsteile wie gezeigt am Verlängerungsarm (2) anbringen und fest anziehen. Die Befestigungsteile in der richtigen Reihenfolge - Schritt 12, 13 und 14 - anziehen. Die Stangenkappe (15) aufsetzen.

#### Italiano

15. Fisare i particolari di montaggio al braccio estensibile (2) come mostrato dalla figura e stringere completamente. Stringere i particolari di fissaggio nell'ordine seguente: prima il punto 12, poi il punto 13 ed infine il punto 14. Montare il coperchio del palo (15).

#### Português

15. Fixe as ferragens do braço de extensão (2) conforme ilustrado e aperte completamente. Aperte os parafusos na ordem. Passo 12, passo 13 e passo 14. Instale a tampa do poste (15).

#### Nederlands

15. Bevestig het montage materiaal aan het verlengstuk (2) zoals aangegeven en draai het goed vast. Draai het montage materiaal in de juiste volgorde vast: stap 12, stap 13, stap 14. Installeer de paalkap (15).

#### Dansk

15. Fastgør beslagene på forlængelsesstykket (2) som vist, og skru dem helt fast. Skru beslagene fast i rækkefølge. Trin 12, Trin 13, Trin 14. Installér pældækslet (15).

#### Norsk

15. Fest bolter og mutre til forlengelsesarmen (2), slik som vist, og stram helt. Stram delene i riktig rekkefølge. Trinn 12, 13 og 14. Monter stolpekapselen (15).

#### Svenska

15. Montera på fästelementen på förlängningsarmen (2) som i figuren och dra åt helt. Dra åt fästelementen i angiven ordning. Steg 12, steg 13 och steg 14. Montera på stolpens hatt (15).



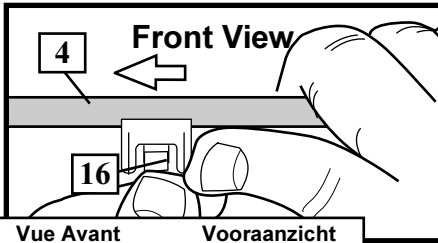
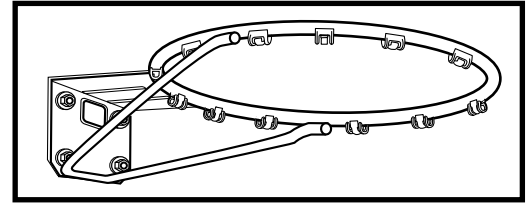


## THIS PAGE IS INTENTIONALLY BLANK

- Page intentionnellement vierge.
- Esta página se dejó en blanco intencionalmente.
- Diese Seite wurde absichtlich freigelassen.
- Questa pagina è lasciata in bianco intenzionalmente.
- Esta página foi intencionalmente deixada em branco.
- Deze pagina is opzettelijk leeg gelaten.
- Denne side er bevidst efterladt blank.
- Denne siden er blank med hensikt.
- Denna sida har med avsikt lämnats tom.

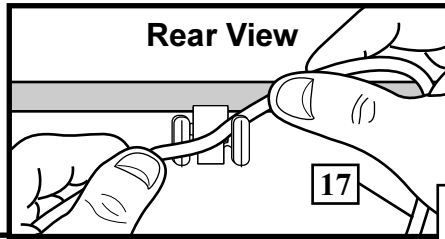
**16.** Install net clips and net. Installer l'attache de filet et le filet. Instale el sujetador de la red y la red. Netzhaltevorrichtung und Netz installieren. Installare la grappa della rete e la rete. Instale os cliques de rede e a rede. Installeer de klem voor de bevestiging van het net en het net. Monter netklips og nett. Montera på nätklämman och nätet.

The Quick Clip™ rapid release net system lets the net pull away from the rim. This reduces the risk of player injury or property damage. However, improper installation or a ball making contact at an odd angle may disengage the net clip from the goal rim. Usually, the clip is reinstalled with little or no problem. We hope that you agree this inconvenience is minor when compared to the safety of the players.



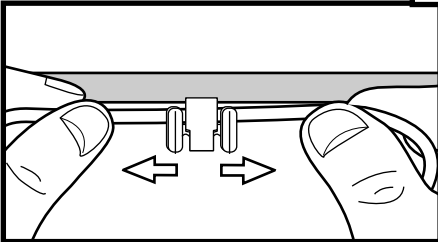
a. The two outer hooks on the net clip **MUST** face towards inside of rim. Insert larger hole in clip onto rim stud, then slide net clip left, locking or snapping securely into position. **NOTE: Clips should not slide with ease. It is very important that net clips are in the locked position before going on to next step.**

Vue Avant	Vooranzicht
Vista Frontal	Set Forfra
Vorderansicht	Sett Forfra
Vista Frontale	Sett Framifrån
Vista Frontal	



b. Install net, as shown. **IMPORTANT! MAKE SURE NET IS HELD BY ALL THREE HOOKS ON THE NET CLIP.**

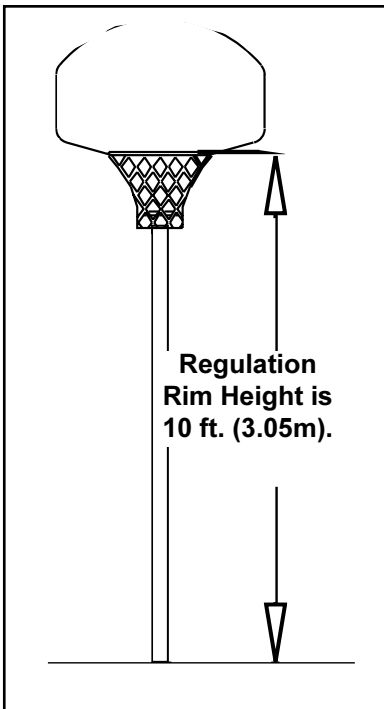
Vue Arrière	Vista Posteriore	Set Bagfra
Vista Posterior	Vista Traseira	Sett Bakfra
Rückansicht	Achteraanzicht	Sett Bakifrån



**NOTE:** Stretching net up then pulling side to side will help snap net under center hook.



**WARNING:** Use of this product without proper installation of net clips, or when all net clips are not present could result in bodily harm. Be sure to follow directions carefully.



**REGULATION RIM HEIGHT IS 10 FEET (3.05M).**

- La hauteur officielle de l'anneau NBA est de 3.05m (10 pieds).
- La altura oficial del borde (NBA) es de 3.05 m (10 pies).
- Die offizielle Korbböhe in der National Basketball Association der U.S.A. (NBA) ist 3.05 m (10 Fuß).
- L'altezza ufficiale NBA del cerchio è di 3.05 m. (10 piedi).
- A altura oficial da NBA (Associação Nacional de Basquetebol dos EUA) para a tabela é de 3.05 m (10 pés).
- De officiële hoogte van de rand volgens de NBA is 3.05 m (10 ft).
- Officielle NBA (nationale, amerikanske basketball forening) ringhøjde er 3.05m (10').
- Offisiell målringhøyde iflg. NBA-standard er 3.05 m (10 fot)
- Den officiella höjden för en korgring är 3.05 m (10 fot) i NBA.



## Français

16. Le système de filet de sécurité Quick Clip™ permet au filet de se décrocher de l'anneau. Cela réduit les risques de blessure pour les joueurs et les risques de dégâts matériels. Cependant, une mauvaise installation ou une balle rebondissant sur l'anneau à un angle inhabituel risquent de permettre à une attache de se décrocher. L'attache se remet en place en général sans problèmes. Nous espérons que vous serez d'accord avec nous qu'il est nécessaire d'utiliser ce type de dispositif afin d'assurer la sécurité des joueurs.
- a. Les deux crochets externes de l'attache doivent être orientés vers l'intérieur de l'anneau. Insérer l'ouverture de l'attache sur le rebord de l'anneau, puis déplacer l'attache vers la gauche pour la verrouiller en place. **REMARQUE:** S'assurer que les attaches se déplacent difficilement une fois qu'elles sont installées. Il est très important de vérifier que les attaches de filet sont en position verrouillée avant de passer à l'étape suivante.
- b. Installer le filet comme indiqué. **IMPORTANT!** Veiller à ce que le filet soit maintenu en place par les trois crochets de l'attache de filet. **REMARQUE:** Tendrer le filet puis tirer dessus latéralement afin de faciliter son installation sur le crochet central. **AVERTISSEMENT:** L'utilisation de cet article risque d'entraîner des blessures si les attaches de filet sont mal installées, ou s'il manque des attaches de filet. Veiller à suivre soigneusement le mode d'emploi.

## Español

16. El sistema de red de liberación rápida Quick Clip™ permite que la red quede separada del borde del aro. Esto reduce el riesgo de que el jugador se lesione o de que se produzcan daños a la propiedad. Sin embargo, la instalación inadecuada de este sistema o si la pelota hace contacto con el aro en un ángulo poco común, puede causar que el sujetador de la red se desconecte del borde del aro. Generalmente se puede volver a instalar el sujetador con poco o nada de problema. Esperamos que esté de acuerdo en que este es un inconveniente sin importancia comparado con la seguridad de los jugadores.
- a. Los dos ganchos externos del sujetador deben estar hacia el interior del borde del aro. Inserte el orificio más grande del sujetador en la parte saliente del borde, después deslice el sujetador de la red hacia la izquierda, sujetándolo o conectándolo firmemente en su lugar. **NOTA:** Los sujetadores no se deben deslizar con facilidad. Es muy importante que los sujetadores de la red estén en una posición fija antes de llevar a cabo el siguiente paso.
- b. Instale la red como se muestra. **IMPORTANTE!** Asegúrese que la red está sostenida por los tres ganchos del sujetador de la red. **NOTA:** Estire la red hacia arriba y tírela de un lado a otro para ayudar a instalar la red bajo el gancho central. **ADVERTENCIA:** El uso de este producto sin la instalación adecuada de los sujetadores de la red, o si no están presentes todos los sujetadores de la red, podría dar como resultado un daño corporal. Asegúrese de seguir las instrucciones con cuidado.

## Deutsch

16. Quick Clip™ Netzsystem mit schneller Freigabe ermöglicht, daß das Netz vom Rahmen gezogen werden kann. Dies reduziert das Risiko einer Spielerverletzung oder Beschädigung der Vorrichtung. Jedoch kann unkorrekter Zusammenbau oder Ballkontakt aus einem ungewöhnlichen Winkel die Netzhaltevorrichtungen vom Korbrahmen lösen. Gewöhnlich kann die Haltevorrichtung mit keinen oder nur geringen Problemen wieder angebracht werden. Sie werden sicherlich Verständnis dafür haben, daß die Sicherheit der Spieler diese evtl. Unterbrechung des Spielbetriebs rechtfertigt.
- a. Die beiden äußeren Haken an der Haltevorrichtung müssen zur Innenseite des Korbrahmens zeigen. Die größere Öffnung der Haltevorrichtung auf den Rahmenbolzen stecken, dann Netzhaltevorrichtung nach links schieben und sie dadurch sicher in Position sperren. **HINWEIS:** Haltevorrichtungen dürfen nicht leicht rutschen. Es ist sehr wichtig, daß die Netzhaltevorrichtungen eingerastet gesperrt sind, bevor mit dem nächsten Schritt begonnen wird.
- b. Netz wie abgebildet installieren. **WICHTIG!** Sicherstellen, daß das Netz von allen drei Haken an der Netzhaltevorrichtung gehalten wird. **HINWEIS:** Wenn das Netz nach oben gedehnt wird und von einer Seite zur anderen gezogen wird, rastet es, Leichter unter dem mittleren Haken einzurasten. **WARNUNG:** Gebrauch dieses Produkts ohne den korrekten Anbau der Netzhaltevorrichtungen, oder wenn nicht alle Netzhaltevorrichtungen vorhanden sind, kann körperliche Verletzungen. Sicherstellen, daß die Anweisungen sorgfältig befolgt wurden.

## Italiano

16. Il sistema di rilascio rapido della rete Quick Clip™ permette lo sgancio della rete dal cerchio. Questo dispositivo riduce il rischio di ferita del giocatore e il rischio di danni alla proprietà. Un montaggio non appropriato, o la palla che viene a contatto su di un angolo potrebbero sganciare la grappa della rete dal cerchio del canestro. Normalmente è possibile re-installare la grappa senza nessun problema. Siamo certi che siete d'accordo con noi sul fatto che questo inconveniente, in confronto alla sicurezza dei giocatori abbia minima importanza.
- a. I due ganci esterni della grappa devono essere rivolti all'interno del cerchio del canestro. Inserire il foro più grande della grappa nel perno del cerchio, e fare scorrere la grappa della rete sulla sinistra, bloccandola o facendola scattare nella sua posizione. **NOTA:** Le grappe non devono scorrere con estrema facilità. Prima di passare alla fase successiva sarà estremamente importante controllare che le grappe siano bloccate nella loro posizione.
- b. Installare la rete come mostrato in figura. **IMPORTANTE!** Accertarsi che la rete sia tenuta da tutti e tre i ganci posti sulla grappa. **NOTA:** Allargando e spingendo la rete verso i lati verrà facilitato il procedimento di montaggio della stessa sul gancio centrale. **AVVERTENZA:** L'uso di questo prodotto senza aver installato correttamente le grappe della rete, o quando tutte le grappe non sono state installate, può provocare danni alla persona. Accertarsi di aver eseguito tutte le istruzioni.

## Português

16. O sistema de liberação rápida da cesta denominado Quick Clip™ permite o afastamento da rede em relação ao aro. Isso reduz o risco de ferimentos e danos materiais. Entretanto, a instalação inapropriada ou o contato da bola em determinado ângulo pode soltar o clipe do aro. Em geral, o clipe pode ser reinstalado sem maiores problemas. Esperamos que o menor risco de ferimentos compense essa pequena inconveniência.
- a. Os dois ganchos externos do clipe devem ser posicionados na direção interna do aro. Prenda o clipe colocando e pressionado a abertura maior contra o aro, em seguida empurre o clipe para a esquerda para travá-lo ou clicá-lo na posição. **OBSERVAÇÃO:** Os cliques não devem deslizar com facilidade. É muito importante que os cliques estejam na posição travada antes de continuar para o passo seguinte.
- b. Instale a cesta conforme ilustrado. **IMPORTANTE!** A cesta deve ficar presa pelos três ganchos do clipe. **OBSERVAÇÃO:** Para ajudar a instalação sob o gancho central do clipe, estenda o fio da cesta, em seguida estique-o. **AVISO:** O uso deste produto com a instalação inapropriada dos cliques ou com o uso parcial deles pode causar acidentes. Siga todas as instruções cuidadosamente.

## Nederlands

16. Door het gemakkelijk los te maken netsysteem Quick Clip™ kan het net van de rand worden teruggetrokken. Hierdoor blijft het risico van blessures en materiële schade beperkt. In geval van onjuiste installatie echter of als de bal onder een ongebruikelijke hoek contact maakt, kan de klem van het net van de goalrand loskomen. Meestal kan de klem zonder of met weinig problemen weer aangebracht worden. Wij hopen dat u het met ons eens bent dat dit slechts een klein ongemak is in vergelijking met de veiligheid van de spelers.
- a. De twee buitenste haken op de klem moeten naar de binnenkant van de goalrand gekeerd zijn. Plaats het grootste gat in de klem op de nop van de rand, schuif de klem vervolgens naar links zodat hij stevig op zijn plaats vastzit. **N.B.:** De klemmen mogen niet gemakkelijk verschoven worden. Het is uiterst belangrijk dat de klemmen voor het bevestigen van het net goed op hun plaats vastzitten, alvorens met de volgende stap verder te gaan.
- b. Installeer het net, zoals afgebeeld. **BELANGRIJK!** Zorg dat het net met alle drie de haken van de klem wordt vastgezet. **N.B.** Door het net naar boven uit te rekken en het van links naar rechts te trekken klikt het gemakkelijker vast onder de middelste haak. **WAARSCHUWING:** Gebruik van dit product zonder juiste installatie van de klemmen voor de bevestiging van het net of als niet alle klemmen zijn aangebracht kan tot lichamelijk letsel leiden. Alle gebruiksaanwijzingen moeten zorgvuldig opgevolgd worden.



## Dansk

16. Med det hurtigt udløselige netsystem gør QuickClip™ det muligt at trække nettet væk fra målringen. Dette reducerer risikoen for spiller- og ejendomsskade. Forkert installering eller en bold, der rammer fra en underlig vinkel, kan dog udløse netklemmen fra målringen. Denne klemme geninstalleres som regel uden nogen problemer. Vi håber, at De er enig i, at denne lille ulempe er ubetydelig i sammenligning med spillernes sikkerhed.
- De to yderste kroge på klemmen skal vende mod indersiden af målringen. Sæt det store hul i klemmen på sømmet på målringen, skub derefter netklemmen til venstre for at låse eller smække den sikkert på plads. BEMÆRK: Klemmer bør ikke kunne skubbes alt for let. Det er yderst vigtigt, at netklemmerne er i den låste position, inden De fortsætter til det næste trin.
  - Installér nettet, som vist. VIGTIGT! Kontrollér at nettet holdes af alle tre kroge på netklemmen. BEMÆRK: Det er nemmere at sætte nettet under midterkrogen hvis det først strækkes opad og derefter trækkes fra side til side. ADVARSEL: Hvis dette produkt bruges uden korrekt installering af netklemmer, eller uden tilstedeværelsen af alle netklemmer, kan det føre til personskaade. Vær sikker på at følge alle retningslinjer omhyggeligt.

## Norsk

16. Quick Clip™ hurtigutløsesystem for basketballnett gjør at nettet kan trekkes bort fra målringen. Dette reduserer muligheten for at spillerne skader seg eller at utstyret blir ødelagt. Dersom monteringen imidlertid utføres på feil måte, eller en ball treffer fra feil vinkel, kan dette føre til at nettklipsene løsner fra målringen. Vanligvis monteres klipsene på igjen uten større problemer. Vi håper du er enig i at denne ulempen er ubetydelig sammenlignet med spillernes sikkerhet.
- De to krokene ytterst på klipsene skal vende innover i målringen. Sett det store hullet på klipset på målring tappet, og skyv deretter nettklipset mot venstre, slik at det låses eller kneppes på plass. MERK: Klipsene skal ikke kunne skli lett. Det er veldig viktig at nettklipsene er feste på plass før neste trinn utføres.
  - Monter nettet, slik som vist. VIKTIG! Påse at nettet er feste til alle tre krokene på nettklipsene. MERK: Hvis nettet strekkes oppover og deretter trekkes fra side til side, går det lettere å feste nettet på den midterste kroken. ADVARSEL: Bruk av dette produktet uten at nettklipsene er riktig montert, eller hvis nettklips mangler, kan føre til personskaade. Følg bruksanvisningen nøye.

## Svenska

16. Med nätsnabbklämman Quick Clip™ kan nätet dras bort från korgringen, vilket minskar risken för personskaador på spelare och materiella skador. Felaktig montering eller en boll som träffar i en speciell vinkel kan emellertid göra att nätklämman lossnar från korgringen. I normala fall går det lätt att sätta tillbaka klämman. Vi hoppas att du håller med om att spelarnas säkerhet är väl värd detta lilla extra besvär.
- De två yttre krokarna på klämman måste vara vända mot korringens insida. För in det större hålet i klämman på ringens pinnbult och för sedan nätklämman åt vänster, så att den låses fast eller knäpps fast ordentligt i rätt läge. OBS: Det ska inte gå lätt att förflytta klämmorna. Det är mycket viktigt att nätklämmorna är i låst läge innan du fortsätter med nästa steg.
  - Montera på nätet, som i figuren. VIKTIGT! Kontrollera att nätet hålls fast av alla tre krokarna på nätklämman. OBS: Sträck nätet uppåt och dra sedan åt sidan, så går det lättare att knäppa fast nätet under mittkroken. VARNING: Om denna produkt används med felaktigt monterade nätklämmor eller om vissa nätklämmor saknas kan det resultera i personskaador. Var noga med att exakt följa anvisningarna.





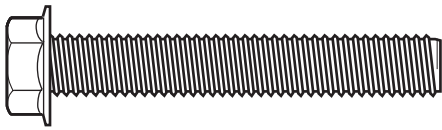
## THIS PAGE IS INTENTIONALLY BLANK

- Page intentionnellement vierge.
- Esta página se dejó en blanco intencionalmente.
- Diese Seite wurde absichtlich freigelassen.
- Questa pagina è lasciata in bianco intenzionalmente.
- Esta página foi intencionalmente deixada em branco.
- Deze pagina is opzettelijk leeg gelaten.
- Denne side er bevidst efterladt blank.
- Denne siden er blank med hensikt.
- Denna sida har med avsikt lämnats tom.

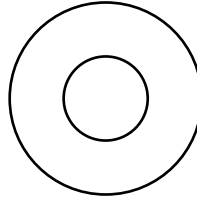
# PARTS LIST

Item	Qty.	Part No.	Description	Item	Qty.	Part No.	Description
1	3	990062	Pole Section 46-1/4 Long	10	8	203218	Washer, 5/16 Flat
2	1	900751	Extension Arm	11	4	200516	Cover-Bolt End
3	1		Backboard	12	2	203217	Bolt, Carriage 5/16-18x1-1/2
4	1		Rim, (Black or Red)	13	2	203291	Spacer-Flexible Rubber
5	4	203104	Bolt, Hex-Flange 5/16-18x2	14	2	201611	Bolt, Hex-Flange 5/16-18x3
6	8*	203309	Washer, 1 O.D.	15	1	207103	Pole Cap-Plastic
7	10	203100	Nut, Hex-Flange 5/16-18	16	12*	200120	Clips, Net Holders, (Red)
8	2	990438	Board Strut, 27 Long		12*	200121	Clips, Net Holders, (Black)
9	2	203223	Bolt, Carriage 5/16-18x1	17	1		Net

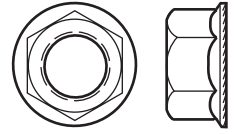
## HARDWARE IDENTIFIER



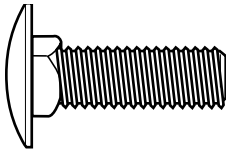
#5 (4)



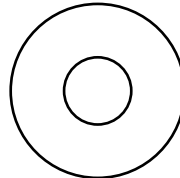
#6 (8\*)



#7 (10)



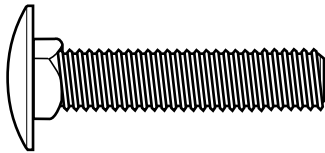
#9 (2)



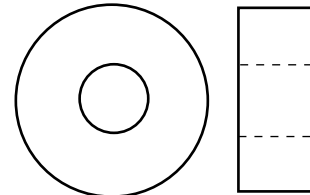
#10 (8)



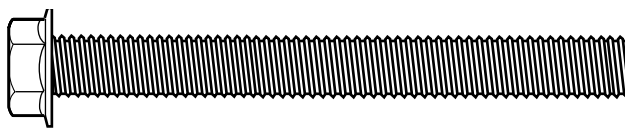
#11 (4)



#12 (2)



#13 (2)



#14 (2)





## FRANÇAIS LISTE DES PIÈCES

<u>Article</u>	<u>Quantité</u>	<u>No. Pièce</u>	<u>Description</u>	<u>Article</u>	<u>Quantité</u>	<u>No. Pièce</u>	<u>Description</u>
1	3	990062	Section du poteau 46-1/4 po. Long	10	8	203218	Rondelle plate, 5/16
2	1	900751	Bras d'extension	11	4	200516	Capuchon de boulon
3	1		Panneau	12	2	203217	Boulon à tête 5/16-18 x 1-1/2
4	1		Anneau, (noir) (rouge)	13	2	203291	Entretoise flexible en caoutchouc
5	4	203104	Boulon, tête hexagonale 5/16-18 x 2	14	2	201611	Boulon, bride hexagonale 5/16-18 x 3
6	8*	203309	Rondelle, diam. ext. 1 pouce	15	1	207103	Capuchon pour poteau, plastique
7	10	203100	Ecrou, bride hexagonale 5/16-18	16	12*	200120	Attache pour filet, (rouge)
8	2	990438	Support du panneau, 27 po. Long	12*	200121	Attache pour filet, (noir)	
9	2	203223	Boulon à tête 5/16-18 x 1	17	1		Filet

\* Il est possible que des pièces supplémentaires soient fournies avec ce modèle.

## ESPAÑOL LISTA DE PIEZAS

<u>Artículo</u>	<u>Cant.</u>	<u>No. de Pieza</u>	<u>Descripción</u>	<u>Artículo</u>	<u>Cant.</u>	<u>No. de Pieza</u>	<u>Descripción</u>
1	3	990062	Sección del poste 46-1/4 de largo	10	8	203218	Arandela, 5/16 Plana
2	1	900751	Brazo de extensión	11	4	200516	Extremo cubierta-perno
3	1		Respaldo	12	2	203217	Perno, cabeza de carro 5/16-18 x 1-1/2
4	1		Borde, (negro) (rojo)	13	2	203291	Espaciador flexible de caucho
5	4	203104	Perno, brida hexagonal 5/16-18 x 2	14	2	201611	Perno, brida hexagonal 5/16-18 x 3
6	8*	203309	Arandela, 1 D.I.	15	1	207103	Tapa del poste, plástico
7	10	203100	Tuerca, brida hexagonal 5/16-18	16	12*	200120	Sujetador, sujetador de la red, (rojo)
8	2	990438	Puntal del panel, 27 de largo	12*	200121	Sujetador, sujetador de la red, (negro)	
9	2	203223	Tornillo cabeza de carro 5/16-18 x 1	17	1		Red

\* Con este modelo pueden venir piezas adicionales.

## DEUTSCH TEILELISTE

<u>Artikel</u>	<u>Menge</u>	<u>Teil-Nr.</u>	<u>Bezeichnung</u>	<u>Artikel</u>	<u>Menge</u>	<u>Teil-Nr.</u>	<u>Bezeichnung</u>
1	3	990062	Stangenteil, 46-1/4 Länge	10	8	203218	Unterlegscheibe, flach, 5/16
2	1	900751	Verlängerungsarm	11	4	200516	Schraubenendabdeckung
3	1		Korbwand	12	2	203217	Schloßschraube, 5/16-18 x 1-1/2
4	1		Korbrand, (schwarz) (rot)	13	2	203291	Abstandsstück, biegsamer Gummi
5	4	203104	Sechskant-Flanschschrabe, 5/16-18 x 2	14	2	201611	Sechskant-Flanschschrabe, 5/16-18 x 3
6	8*	203309	Unterlegscheibe, 1 Zoll	15	1	207103	Stangenkappe, Plastik
			Außendurchmesser	16	12*	200120	Netzhalteklammer, (rot)
7	10	203100	Sechskant-Flanshmutter, 5/16-18	12*	200121	Netzhalteklammer, (schwarz)	
8	2	990438	Korbwandverstrebung, 27 Länge	17	1		Netz
9	2	203223	Schloßschraube, 5/16-18 x 1				

\* Bei diesem Modell können zusätzliche Teile vorhanden sein.



## ITALIANO LISTA DELLA PARTI

<u>Part.</u>	<u>Quantità</u>	<u>No Parte</u>	<u>Descrizione</u>	<u>Part.</u>	<u>Quantità</u>	<u>No Parte</u>	<u>Descrizione</u>
1	3	990062	Sezione del palo lunghezza 46-1/4	10	8	203218	Rondella piatta, 5/16
2	1	900751	Braccio estensibile	11	4	200516	Copri bullone
3	1		Tabellone	12	2	203217	Bullone filettato 5/16-18 x 1-1/2
4	1		Cerchio, (nero) (rosso)	13	2	203291	Distanziatore in gomma flessibile
5	4	203104	Bullone esagonale flangiato 5/16-18 x 2	14	2	201611	Bullone esagonale flangiato 5/16-18 x 3
6	8*	203309	Rondella, diametro esterno 1	15	1	207103	Coperchio del palo in plastica
7	10	203100	Bullone esagonale flangiato 5/16-18	16	12*	200120	Clip tieni rete, (rossa)
8	2	990438	Montante del tabellone, lunghezza 27		12*	200121	Clip tieni rete, (nera)
9	2	203223	Bullone filettato 5/16-18 x 1	17	1		Net

\* Con questo modello è possibile ricevere delle altre parti.

## PORTUGUÊS LISTA DE PEÇAS

<u>Peça</u>	<u>Quant.</u>	<u>No de Ref.</u>	<u>Descrição</u>	<u>Peça</u>	<u>Quant.</u>	<u>No de Ref.</u>	<u>Descrição</u>
1	3	990062	Seção do poste 46-1/4 de comprimento	10	8	203218	Arruela lisa, 5/16
2	1	900751	Braço de extensão	11	4	200516	Capa de parafuso
3	1		Tabela	12	2	203217	Parafuso 5/16-18 x 1-1/2
4	1		Aro (preto) (vermelho)	13	2	203291	Espaçador de borracha flexível
5	4	203104	Parafuso hexagonal de flange 5/16-18 x 2	14	2	201611	Parafuso hexagonal de flange 5/16-18 x 3
6	8*	203309	Arruela de 1 pol. de Diâmetro Externo	15	1	207103	Tampa de plástico do poste
7	10	203100	Porca hexagonal de flange 5/16-18	16	12*	200120	Clipe prendedor da cesta, (vermelho)
8	2	990438	Suporte da tabela de 27 de comprimento		12*	200121	Clipe prendedor da cesta, (preto)
9	2	203223	Parafuso 5/16-18 x 1	17	1		Cesta

\* Este modelo pode incluir peças extras.

## NEDERLANDS ONDERDELENLIJST

<u>Item</u>	<u>Hoeveelheid</u>	<u>Nr.</u>	<u>Beschrijving</u>	<u>Item</u>	<u>Hoeveelheid</u>	<u>Nr.</u>	<u>Beschrijving</u>
1	3	990062	Paalgedeelte 46-1/4 lang	10	8	203218	Sluitring, 5/16 plat
2	1	900751	Verlengstuk	11	4	200516	Deksel, bout-
3	1		Bord	12	2	203217	Slotbout 5/16-18 x 1-1/2
4	1		Ring, (zwart) (rood)	13	2	203291	Afstandsstuk - soepel rubber
5	4	203104	Flensbout, zeskant 5/16-18 x 2	14	2	201611	Flensbout, zeskant 5/16-18 x 3
6	8*	203309	Sluitring, 1 buitendiameter	15	1	207103	Paalkap - kunststof
7	10	203100	Flensmoer, zeskant 5/16-18	16	12*	200120	Klem, nethouder-, (rood)
8	2	990438	Steunpaal bord, 27 lang		12*	200121	Klem, nethouder-, (zwart)
9	2	203223	Slotbout 5/16-18 x 1	17	1		Net

\* Het is mogelijk dat u bij dit model extra onderdelen hebt.



## DANSK PARTLISTE

<u>Del</u>	<u>Antal</u>	<u>Partnummer</u>	<u>Beskrivelse</u>	<u>Del</u>	<u>Antal</u>	<u>Partnummer</u>	<u>Beskrivelse</u>
1	3	990062	Pælsektion 46-1/4 lang	10	8	203218	Spændeskive, 5/16 flad
2	1	900751	Forlængelsesstykke	11	4	200516	Dæksel - boltendestykke
3	1		Bagplade	12	2	203217	Bolt, Bærende 5/16-18 x 1-1/2
4	1		Målring (sort) (rød)	13	2	203291	Mellemstykke- fleksibel gummi
5	4	203104	Bolt, sekskantet-flange 5/16-18 x 2	14	2	201611	Bolt, sekskantet-flange 5/16-18 x 3
6	8*	203309	Spændeskive, 1 O.D.	15	1	207103	Pældæksel - plastic.
7	10	203100	Møtrik, sekskantet-flange 5/16-18	16	12*	200120	Klemme, netholder, (rød)
8	2	990438	Brætstiver, 27 lang	12*	200121		Klemme, netholder, (sort)
9	2	203223	Bolt, bærende 5/16-18 x 1	17	1		Net

\* Du har måske ekstra dele til denne model.

## NORSK DELELISTE

<u>Del</u>	<u>Antall</u>	<u>Delnr.</u>	<u>Beskrivelse</u>	<u>Del</u>	<u>Antall</u>	<u>Delnr.</u>	<u>Beskrivelse</u>
1	3	990062	Stolpeseksjon 46-1/4 lang	10	8	203218	Skive, 5/16 flat
2	1	900751	Forlængelsesarm	11	4	200516	Deksel, boltende
3	1		Målplate	12	2	203217	Bærebolt, 5/16-18 x 1-1/2
4	1		Målring, (svart) (rød)	13	2	203291	Avstandsskive, fleksibel gummi
5	4	203104	Flensbolt, sekskanthodet 5/16-18 x 2	14	2	201611	Flensbolt, sekskantet 5/16-18 x 3
6	8*	203309	Skive, 1 tomme utv.diam.	15	1	207103	Stolpekapsel, plast
7	10	203100	Flensmutter, sekskantet 5/16-18	16	12*	200120	Klips, nettholder, (rød)
8	2	990438	Målplateknekt, 27 lang	12*	200121		Klips, nettholder, (svart)
9	2	203223	Bærebolt 5/16-18 x 1	17	1		Net

\* Ekstra deler kan følge med denne modellen.

## SVENSKA - LISTA ÖVER DELAR

<u>Artikel</u>	<u>Antal</u>	<u>Artikelnr</u>	<u>Beskrivning</u>	<u>Artikel</u>	<u>Antal</u>	<u>Artikelnr</u>	<u>Beskrivning</u>
1	3	990062	Stolpdel 46-1/4 lång	10	8	203218	Bricka, 5/16 plan
2	1	900751	Förlängningsarm	11	4	200516	Skruv, ändskydd
3	1		Stoppbräda	12	2	203217	Skruv med kullrigt huvud,
4	1		Korgring, (svart) (röd)				5/16-18 x 1-1/2
5	4	203104	Flänsskruv med sexkant, 5/16-18 x 2	13	2	203291	Distansstycke, böjligt gummi
6	8*	203309	Bricka, 1 ytterdiameter	14	2	201611	Sexkantsskruv med fläns, 5/16-18 x 3
7	10	203100	Flänsmutter med sexkant, 5/16-18	15	1	207103	Stolpens hatt, plast
8	2	990438	Tvärstag, stoppbräda, 27 lång	16	12*	200120	Klämma, näthållare, (röd)
9	2	203223	Skruv med kullrigt huvud, 5/16-18 x 1	12*	200121		Klämma, näthållare, (svart)
				17	1		Nät

\* Det kan finnas ytterligare delar för denna modell.

